

CombiSteel




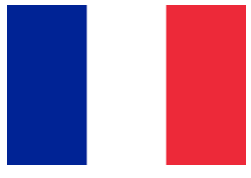
	User and Maintenance Instructions	Grill (Gas)
	Handleiding Voor Bediening En Onderhoud	Grillen (Gas)
	Betriebs- und Wartungsanleitung	Grill (Gasbetrieb)
	Manuel d'Utilisation et de Maintenance	Gril (A Gaz)

Table of Contents / Inhoudsopgave / **Inhaltsverzeichnis / Table des Matières**

I. ENGLISH	3
A. <i>Description</i>	
B. <i>Products</i>	
C. <i>Mounting Instructions</i>	
D. <i>Operator Instructions and Attention Points</i>	
E. <i>Figures</i>	
F. <i>Product Drawings</i>	
II. NEDERLANDS	17
A. <i>Beschrijving</i>	
B. <i>Producten</i>	
C. <i>Montage-Instructies</i>	
D. <i>Instructies van de bediener en aandachtspunten</i>	
E. <i>Figuur</i>	
F. <i>Producttekeningen</i>	
III. DEUTSCH	31
A. <i>Beschreibung</i>	
B. <i>Produkte</i>	
C. <i>Installationsanleitung</i>	
D. <i>Benutzerhinweise und zu Beachtende Punkte</i>	
E. <i>Abbildung</i>	
F. <i>Produktzeichnungen</i>	
IV. FRANÇAIS	45
A. <i>Explications</i>	
B. <i>Des Produits</i>	
C. <i>Instructions de Montage</i>	
D. <i>Instructions a L'utilisateur et Points a Considérer</i>	
E. <i>Les Figures</i>	
F. <i>Dessins des Produits</i>	



User and Maintenance Instructions

Grill (Gas)

A. DESCRIPTION

Our dear customer,

Your preferred COMBISTEEL is nature and technology friendly. We thank you for your choice.

COMBISTEEL has been produced with the understanding of "Total Quality" in modern production facilities.

Important Safety Information

Carefully read this guide and keep it for future review.

WARNING: Installation of the devices must be done by an authorized service person.

WARNING: Equipment must be grounded.



Indicates that there is a risk of personal injury or property damage.



Explosion / fire hazard

B. PRODUCTS

CODE	DESCRIPTION	SERIE
7178.0025 7178.0055	Gas griddle plate, tabletop model, smooth plate / Gas griddle plate, tabletop model, smooth chromed plate	600
7178.0030 7178.0060	Gas griddle plate, tabletop model, smooth plate / Gas griddle plate, tabletop model, smooth chromed plate	600
7178.0445 7178.0475	Gas griddle plate, smooth plate / Gas griddle plate, smooth chromed plate	700
7178.0450 7178.0480	Gas griddle plate, smooth plate / Gas griddle plate, smooth chromed plate	700
7178.0225 7178.0255	Gas griddle plate, tabletop model, smooth plate / Gas griddle plate, tabletop model, smooth chromed plate	700S
7178.0230 7178.0260	Gas griddle plate, tabletop model, smooth plate / Gas griddle plate, tabletop model, smooth chromed plate	700S
7178.0262	Gas griddle plate, tabletop model, 1/2 chrome ribbed plate	700S
7178.3150 7178.3185	Gas griddle plate, smooth plate / Gas griddle plate, smooth chromed plate	900
7178.3155 7178.3190	Gas griddle plate, smooth plate / Gas griddle plate, smooth chromed plate	900

C. MOUNTING INSTRUCTION

Placement

- Installation and adjustment of the device should be carried out by technical staff of the Authorized Service.
- Place the device beneath a filtered exhaust hood in order to eliminate smell and fume that may be emitted during cooking.
- Place the device at a place min. 10cm away from the side or back wall to prevent excessive temperature rises.
- Device should be placed on a flat surface by suitably balancing on the four adjustable legs. (Figure A)
- Remove the protective nylon on the device. Clean the adhesive particles left on the device with a suitable cleaner.
- Never leave flammable material near the device.

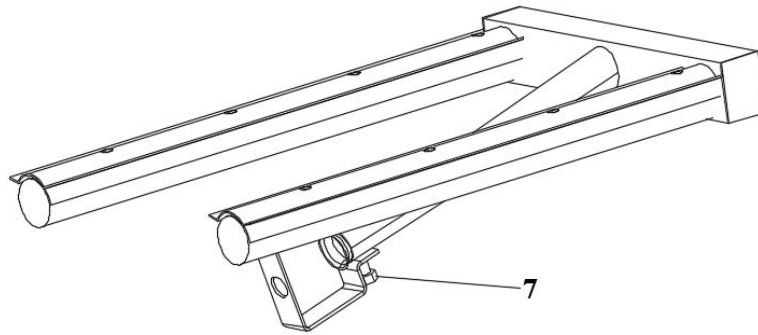
Gas Connection

- Device should be connected in accordance with the national and local gas standards of the relevant country.
- Gas inlets of the device are indicated with a label “GAS” on device body.
- Connection to the gas installation should be made with flex pipe and ball valve. Fix the said ball valve to a place that is away from heat and easily accessible in case of a danger. After gas inlet connection is completed, check for possible gas leakages.
- Feed the device with the gas and pressure as specified on device information plate and adjusted. If the gas type to which the device was adjusted for is not suitable to the gas type at the mounted place, follow the instructions written below.

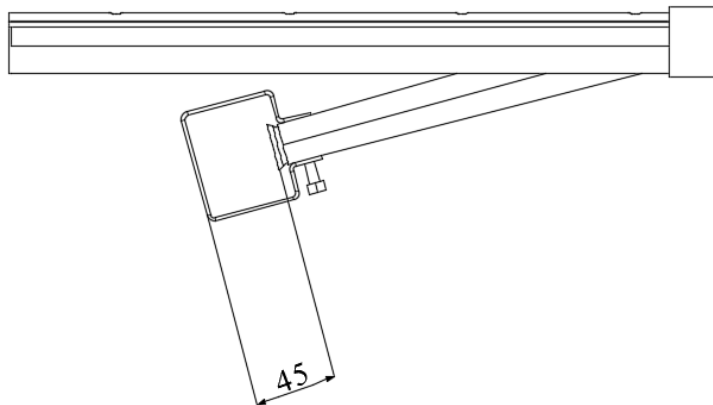
ATTENTION: All adjustments and modifications to be performed on the gas installation and connection of the device should be performed by authorized people. Gas pressure may never exceed 21mbar for Natural gas and 30mbar for LPG.

ADJUSTMENT ACCORDING TO DIFFERENT GAS TYPES


- If the device is connected to gas installation, close main gas inlet valve.
 - Replacement of burner nozzles (Figure B)
1. Disassemble front panel of the grill. Unscrew the nozzle at the burner inlet using a suitable wrench (1).
 2. Replace nozzle (2) with a nozzle suitable for the gas type to be used
 3. Replace the flame nozzles of pilot burner (4) with a nozzle suitable for the gas type. For this purpose, it is enough to dismantle coupling (3) and pull the gas pipe down.
 4. The venturi (Gas/Air tube) adjust part gap should be should be full open LPG & NG gas type.
 5. After adjust of venturi tube gap, tight to the bolt with a suitable wrench.






6. The air/gas venturi adjust part gap should full opened and fixed, the gap will be 45 mm for the accurate burning.




D. OPERATOR INSTRUCTIONS AND ATTENTION POINTS

- Before cooking with the grill, operate it with no load for a while. Thus, the protection oil on it will disappear and it will become ready to use.
- When you do not cook, keep the adjustment button on half flame "  " or pilot position. It will provide a more economical usage for you.
- Clean the grill platina using suitable scraper every day. In this way, you prevent the accumulation of burned and carbonized foods, and accordingly any decrease in the cooking efficiency.
- Clean the oil drawer inside the cabinet after each use.
- If you will not use the grill for a long time, cover the grill platina with suitable liquid oil and keep away from moisture.
- Do not operate the grill with its back funnel mouldings removed or closed.
- Never leave any uncovered food in the cabinet section of the devices.

START-UP

- Turn the main gas valve to open position.
- Turn the grill gas button (5) to lighter position "  " by pushing it gently. In this position, ignite (6) the pilot burner with lighter.
- After the pilot is ignited, keep the button pressed for a few seconds (min. 10) to heat the safety thermocouple end.
- Later, you can adjust it to the desired position by turning to high flame "  " or low flame "  " marks indicated on button.
- If the device is operated for the first time, keep the button pressed at pilot burner flame position for a while before ignition to discharge the air in the gas installation.

TURNING OFF

- Turn the gas button to lighter position "  ". In this position, only pilot burn occurs. Turn to position "0" to turn off completely.

MAINTENANCE

- Never perform maintenance without closing the main gas valve of the device.
- Before it cools down completely, wipe the device with a cloth immersed in warm soapy water.
- Do not use cleaning substances and tools that may cause scratches on device surface.
- If required, use chemical cleaners.
- Do not clean the device with pressurized water or vapour.
- If the device will not be used for a long time, coat the surfaces with a thin layer of Vaseline.

ATTENTION: Any part replacement that may affect safety must be carried out by the authorized people. During maintenance and repair, keep the main gas valve closed and keep away fire. Always perform leakage check after repair or part replacement; use foam or gas detector for this aim. In case of any dangerous condition with the device, notify to the authorized service. Do not allow unauthorized people to interfere in the device.

DANGEROUS: Never allow leakage check to be performed with flame

Compatibility Information

This device is designed and manufactured in accordance with the following directives and standards.

 marking directive, 93/68/EEC

TS EN 203-1 / Gas Powered Cooking Appliances – Part 1:General Safety Appliances

TS EN 203-2-1 Gas Fired Catering Equipments - Part 2-1: Specifications – Open-tops

TS EN 203-2-2 Gas Burning Devices – Part 2-2: Special Rules – Ovens

- **Limitation of Liability:** All technical information contained in this manual, operating instructions, operation and maintenance of the device, contains the latest information on your device. The manufacturer accepts no responsibility for damage or injury which may result from failure to follow the instructions in this manual, use outside of the intended use, unauthorized repair, unauthorized modifications to the device, or use of spare parts not approved by the manufacturer.

E. FIGURES

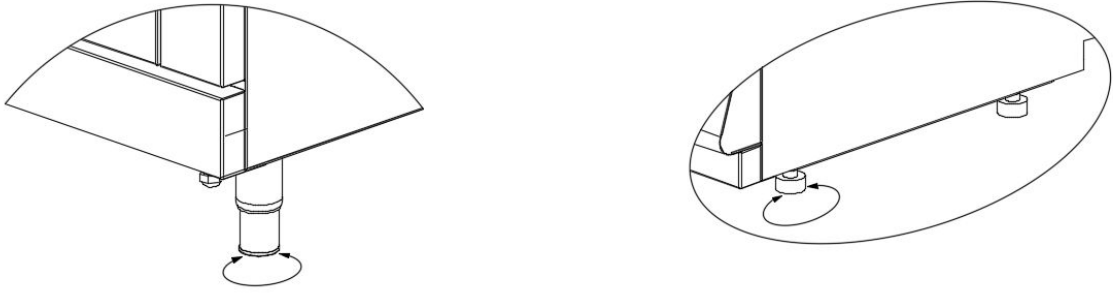


Figure A

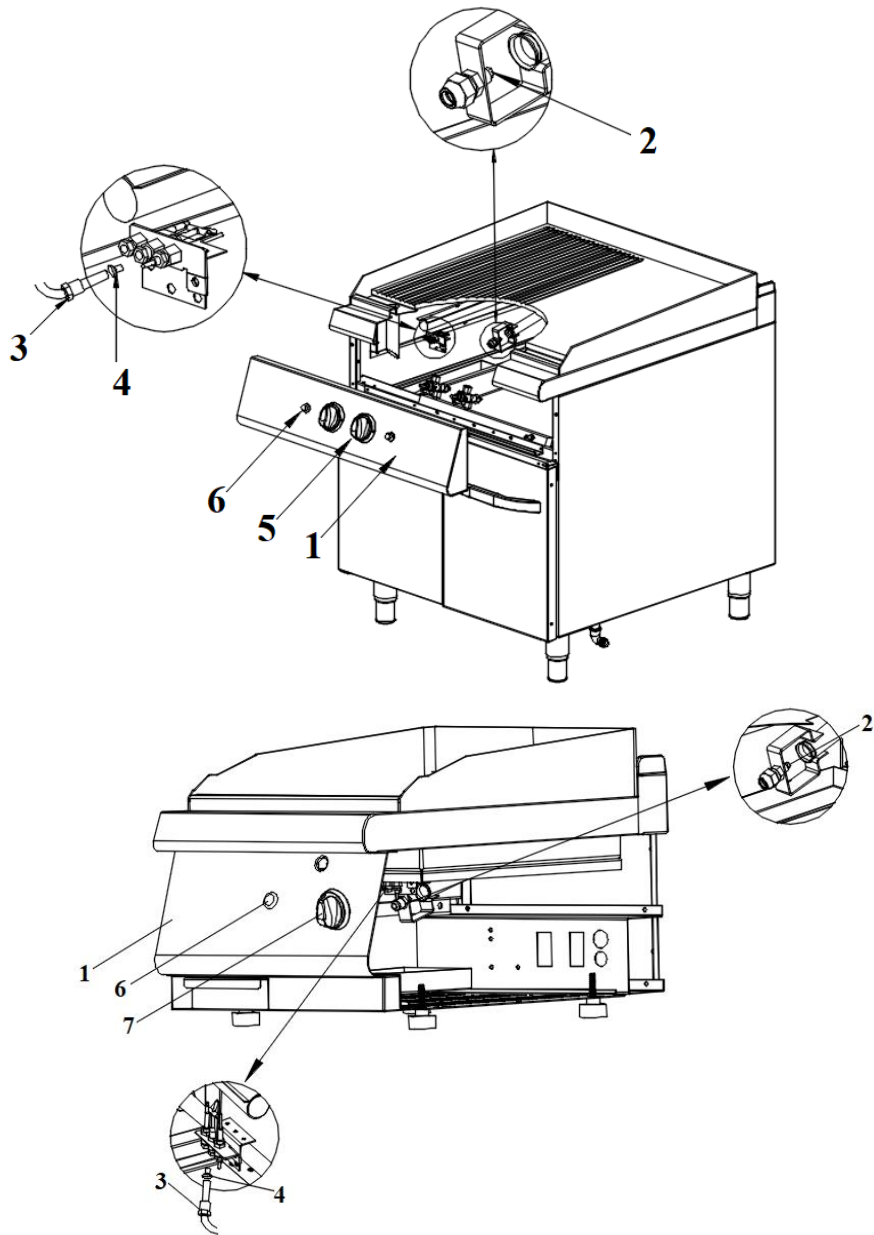
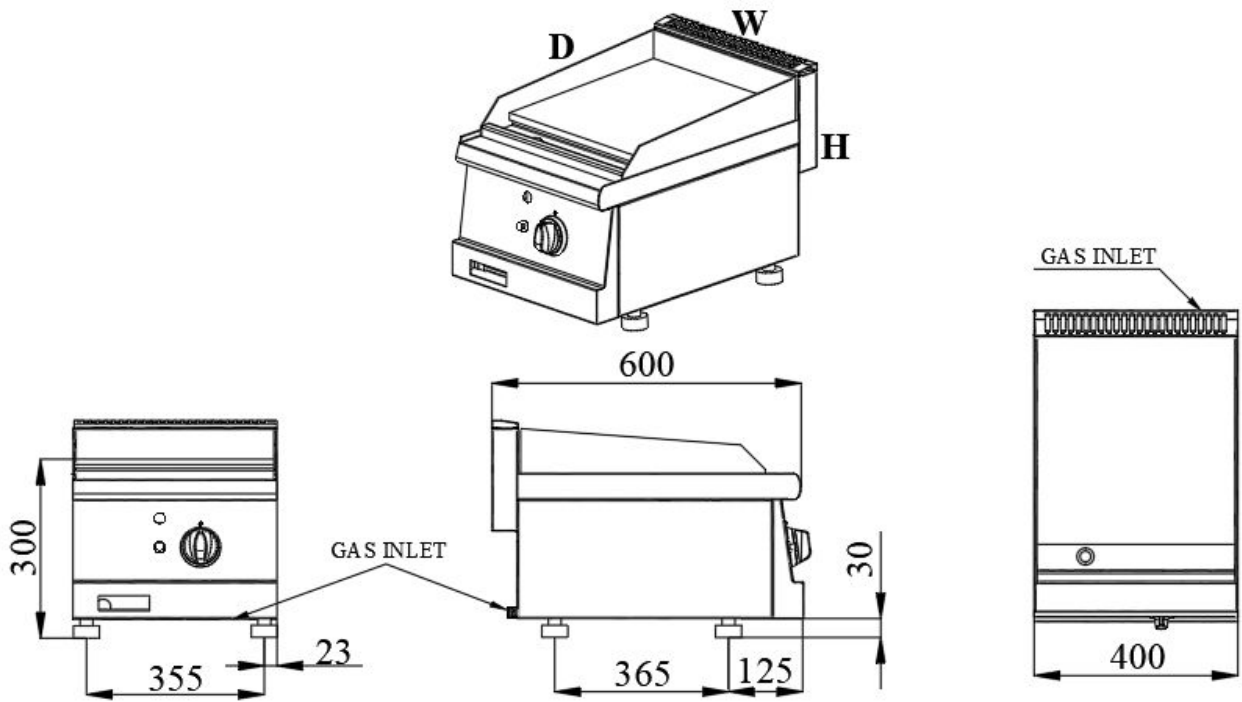


Figure B

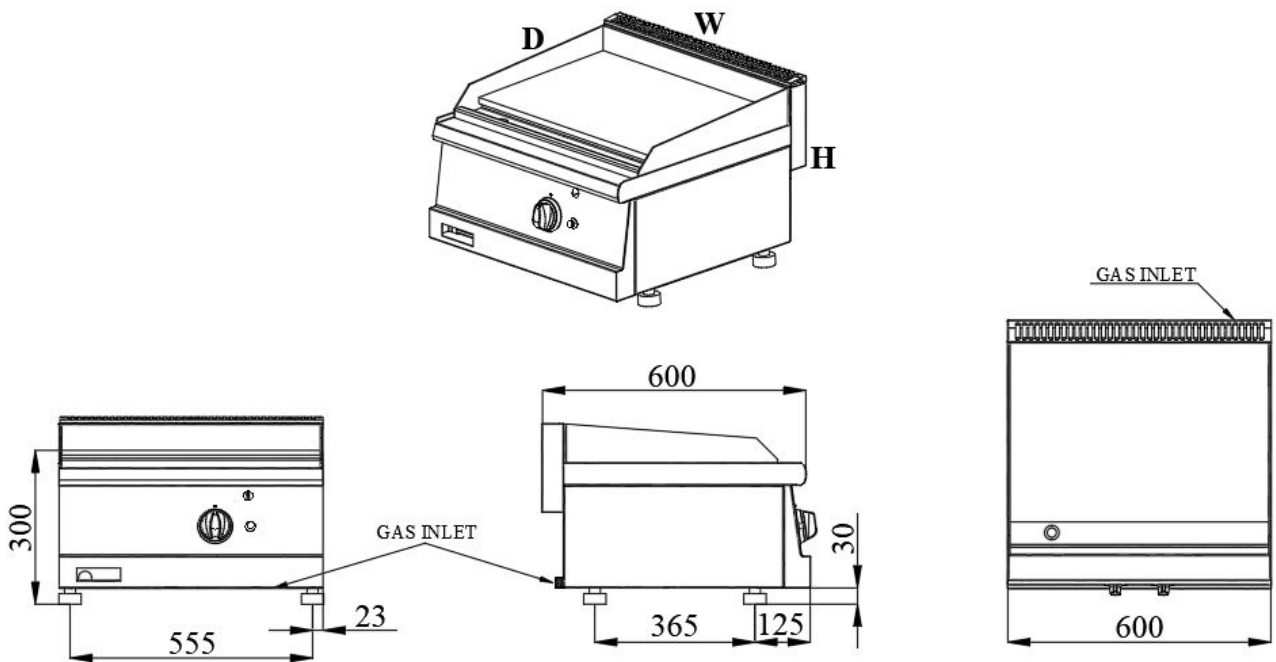
F. PRODUCT DRAWINGS

Product	Width (W)	Depth (D)	Height (H)	Gas Inlet	Power	Working Gas Pressure	Weight	Volume
7178.0025 7178.0055	400 mm	600 mm	300 mm	1/2"	5,8 kW	NG-G20-20mBar LPG-G30-30mBar	35 kg	0.18 m ³
7178.0030 7178.0060	600 mm	600 mm	300 mm	1/2"	7,16 kW	NG-G20-20mBar LPG-G30-30mBar	50 kg	0.28 m ³
7178.0445 7178.0475	400 mm	700 mm	900 mm	1/2"	6,5 kW	NG-G20-20mBar LPG-G30-30mBar	83 kg	0.45 m ³
7178.0450 7178.0480	800 mm	700 mm	900 mm	1/2"	13 kW	NG-G20-20mBar LPG-G30-30mBar	126 kg	0.84 m ³
7178.0225 7178.0255	400 mm	700 mm	300 mm	1/2"	6,5 kW	NG-G20-20mBar LPG-G30-30mBar	70 kg	0.21 m ³
7178.0230 7178.0260	800 mm	700 mm	300 mm	1/2"	13 kW	NG-G20-20mBar LPG-G30-30mBar	115 kg	0.36 m ³
7178.0262	800 mm	700 mm	300 mm	1/2"	13 kW	NG-G20-20mBar LPG-G30-30mBar	120 kg	0.36 m ³
7178.3150 7178.3185	400 mm	900 mm	900 mm	1/2"	9 kW	NG-G20-20mBar LPG-G30-30mBar	87 kg	0.55 m ³
7178.3155 7178.3190	800 mm	900 mm	900 mm	1/2"	18 kW	NG-G20-20mBar LPG-G30-30mBar	152 kg	1.05 m ³

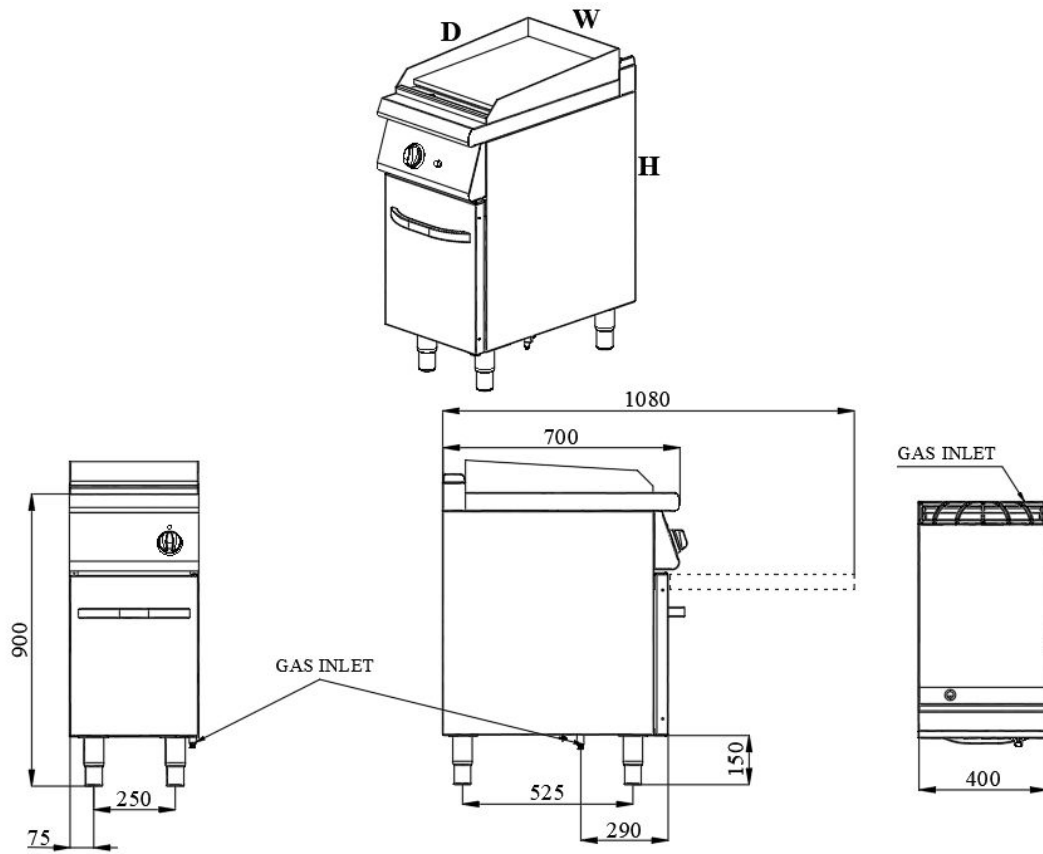
7178.0025 / 7178.0055



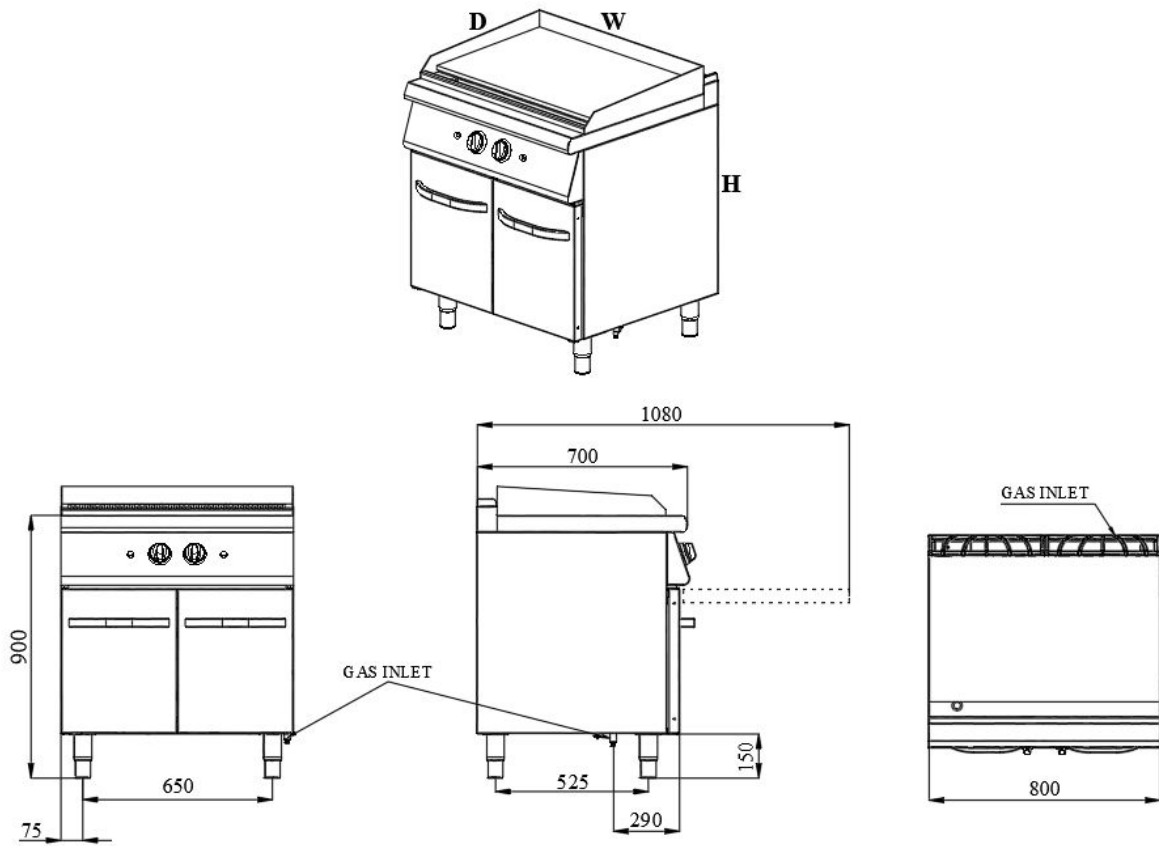
7178.0030 / 7178.0060



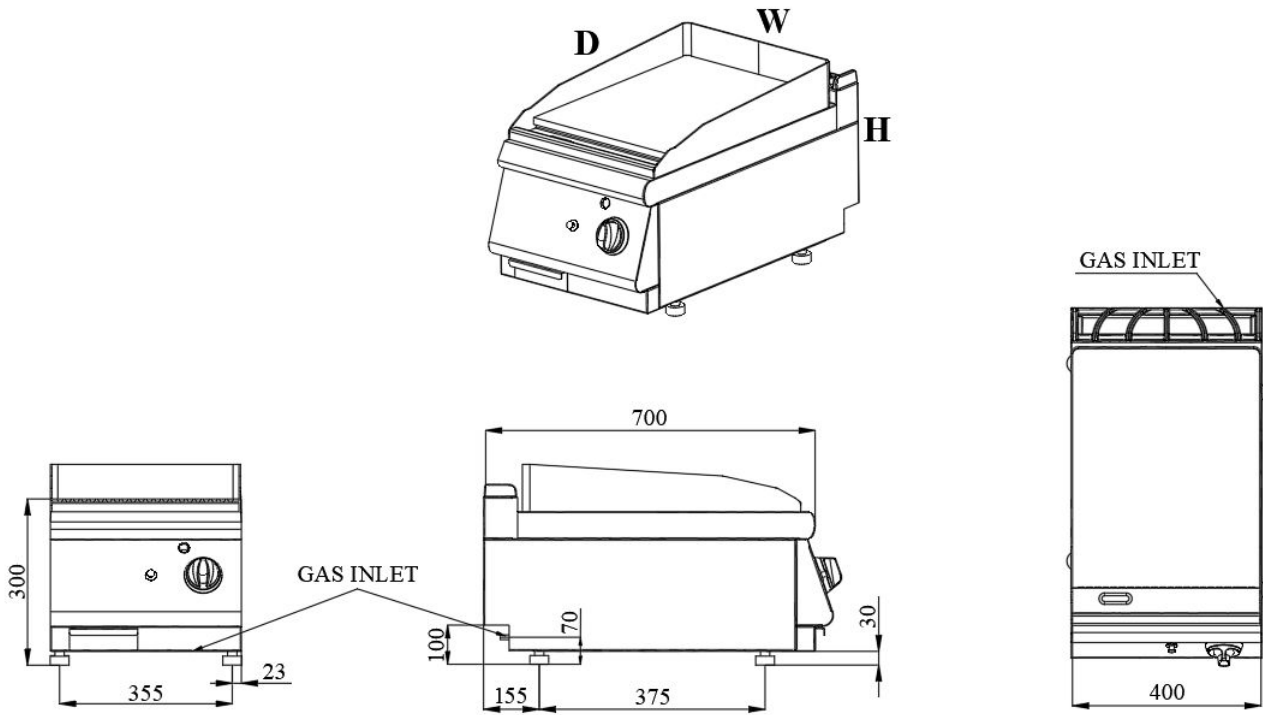
7178.0445 / 7178.0475



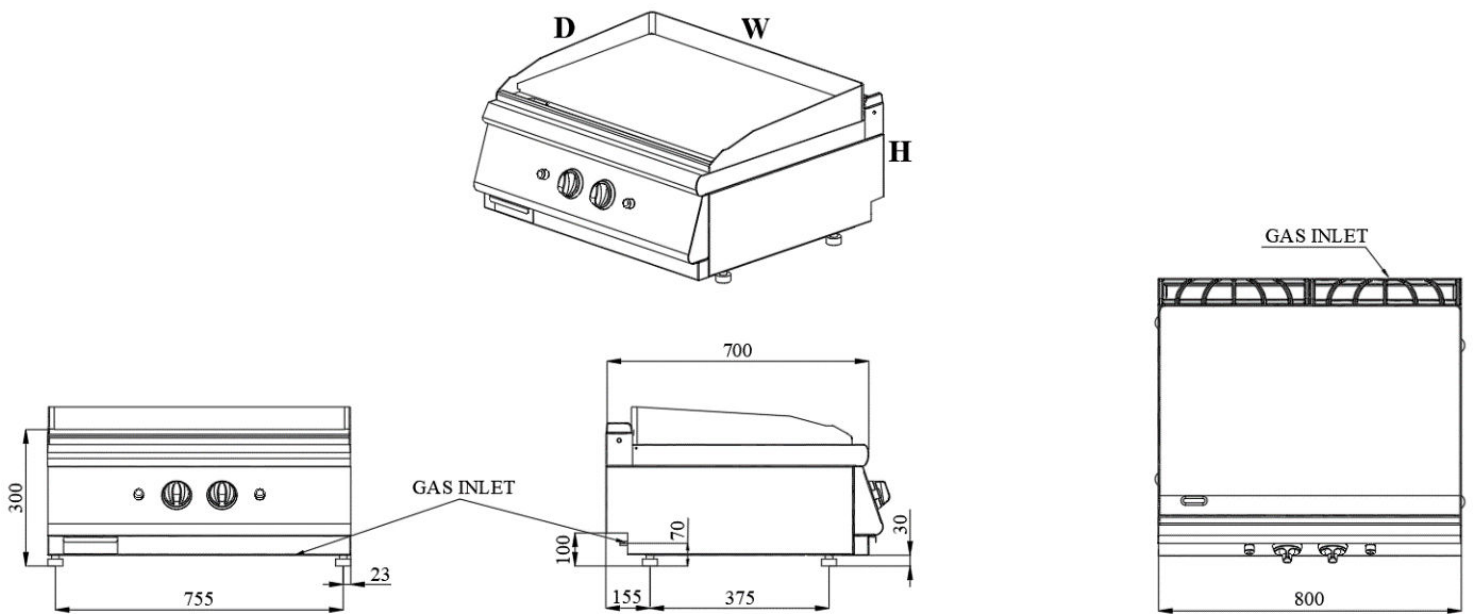
7178.0450 / 7178.0480



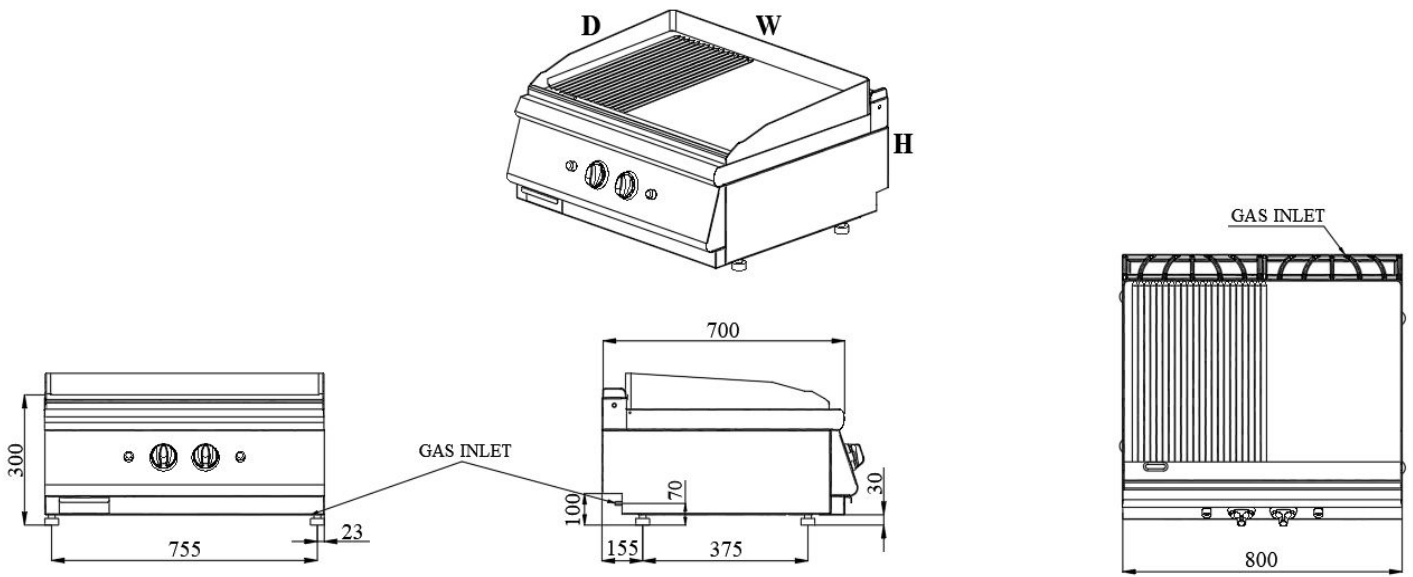
7178.0225 / 7178.0255



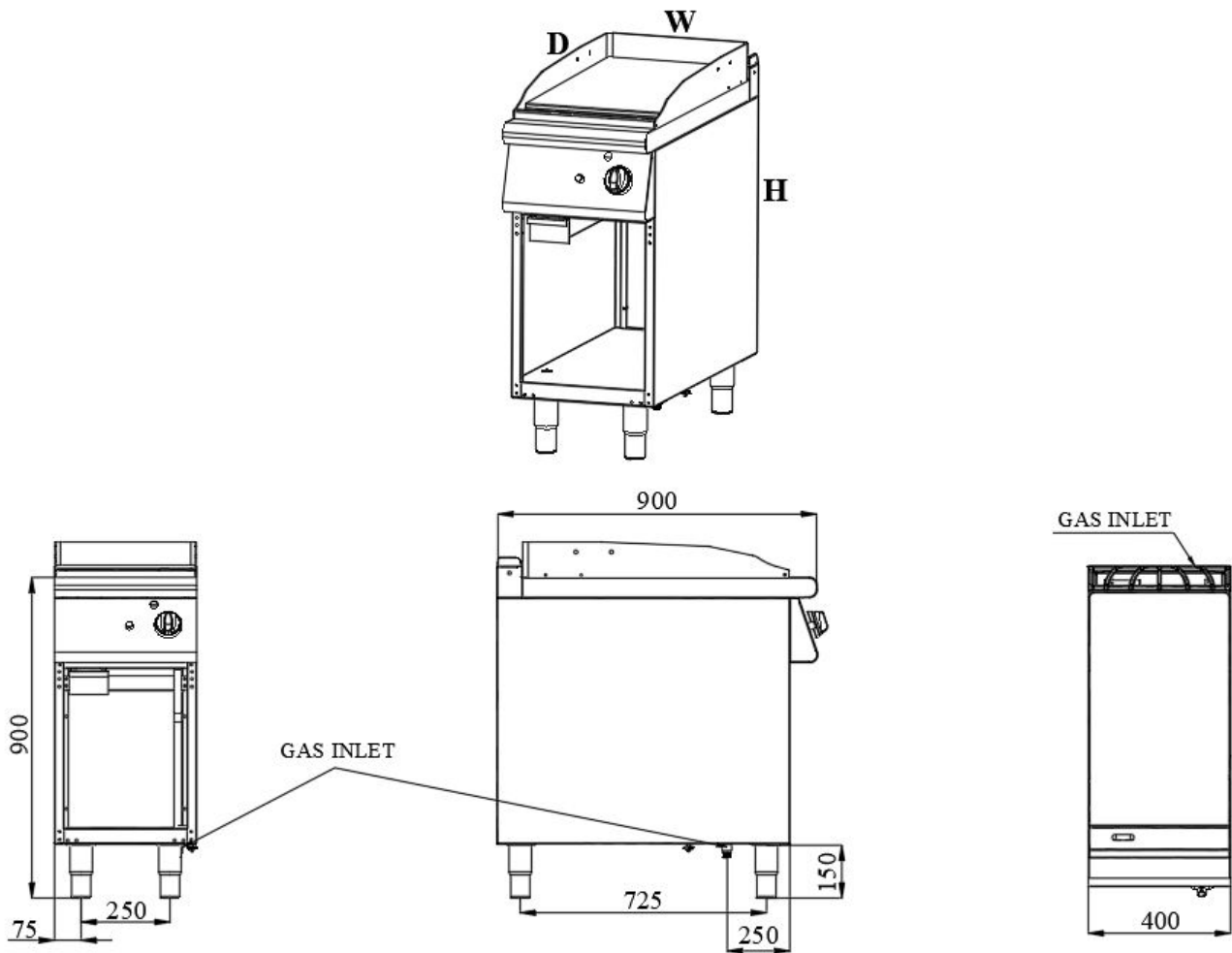
7178.0230 / 7178.0260



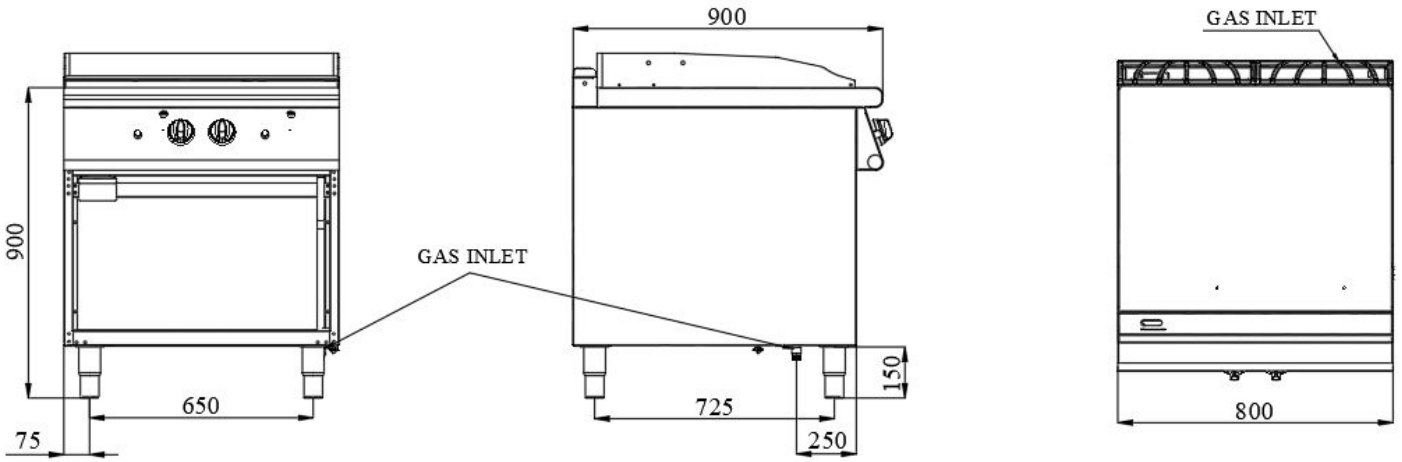
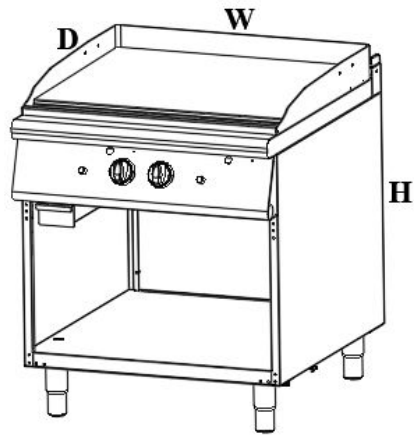
7178.0262

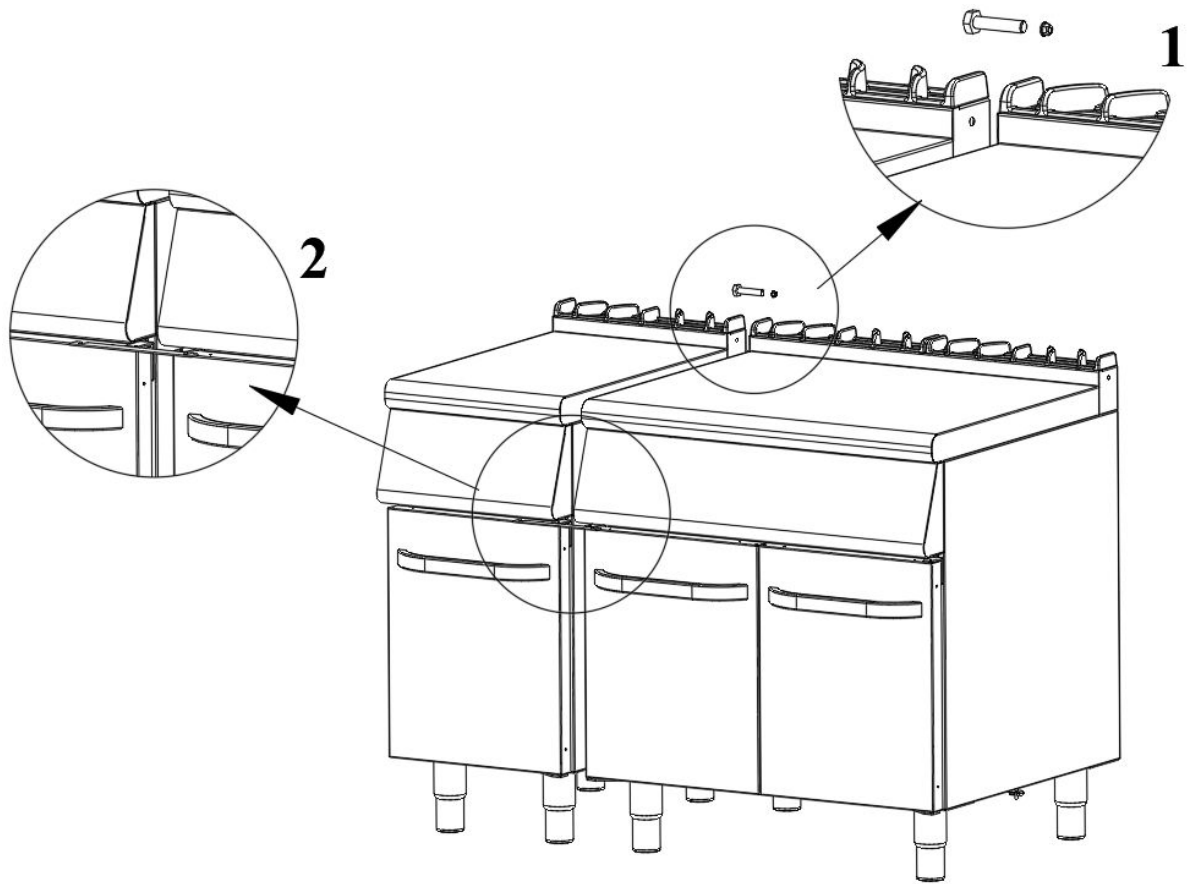


7178.3150 / 7178.3185

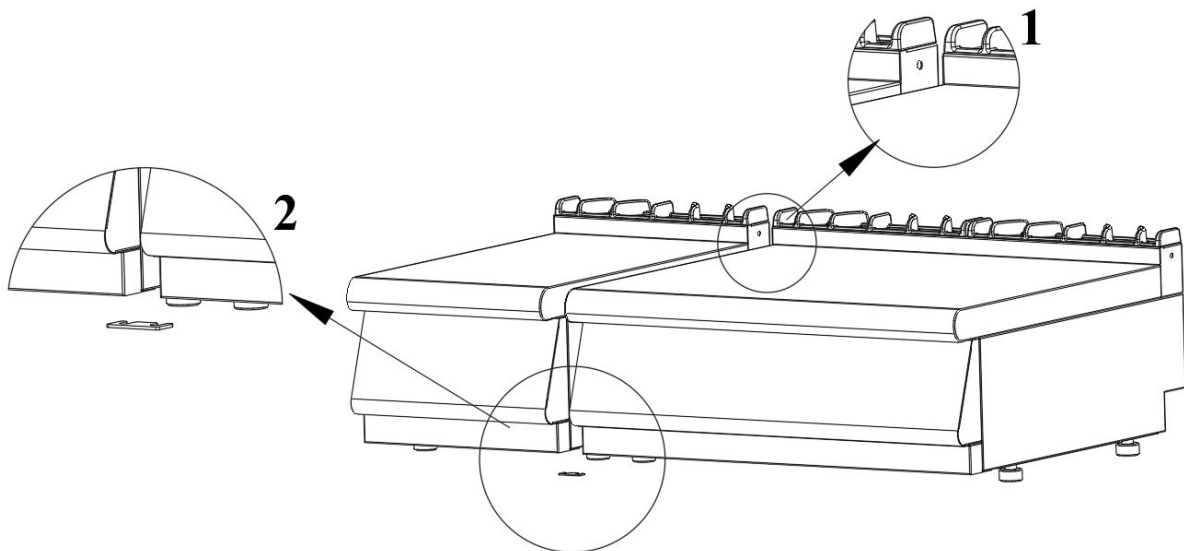


7178.3155 / 7178.3190





SERIE 700 / 900 Fixation



600 / 700-S series equipment fixation scheme



Handleiding Voor Bediening En Onderhoud



Grillen (Gas)

A. BESCHRIJVING

Beste klanten,

Uw gewenste COMBISTEEL-product is natuur- en technologievriendelijk. Wij danken u voor uw keuze.

COMBISTEEL is vervaardigd met het begrip " Volledige Kwaliteit "in zijn moderne productiefaciliteiten.

Belangrijke veiligheidsinformatie

Lees deze handleiding aandachtig door en bewaar deze voor toekomstige beoordelingen.

WAARSCHUWING: De apparaten moeten worden geïnstalleerd door een gekwalificeerde onderhoudsmonteur.

WAARSCHUWING: De apparatuur moet worden geaard.



Geeft aan dat er een risico bestaat op persoonlijk letsel of materiële schade.



Explosie / brandgevaar.

CODE	BESCHRIJVING	SERIE
7178.0025 7178.0055	Gasbakplaat, tafelmodel, gladde plaat / Gasbakplaat plaat, tafelmodel, glad verchroomde plaat	600
7178.0030 7178.0060	Gasbakplaat, tafelmodel, gladde plaat / Gasbakplaat plaat, tafelmodel, glad verchroomde plaat	600
7178.0445 7178.0475	Gasbakplaat, gladde plaat / Gasbakplaat plaat, glad verchroomde plaat	700
7178.0450 7178.0480	Gasbakplaat, gladde plaat / Gasbakplaat plaat, glad verchroomde plaat	700
7178.0225 7178.0255	Gasbakplaat, tafelmodel, gladde plaat / Gasbakplaat plaat, tafelmodel, glad verchroomde plaat	700S
7178.0230 7178.0260	Gasbakplaat, tafelmodel, gladde plaat / Gasbakplaat plaat, tafelmodel, glad verchroomde plaat	700S
7178.0262	Gasbakplaat, tafelmodel, 1/2 chromen geribbelde plaat	700S
7178.3150 7178.3185	Gasbakplaat, gladde plaat / Gasbakplaat plaat, glad verchroomde plaat	900
7178.3155 7178.3190	Gasbakplaat, gladde plaat / Gasbakplaat plaat, glad verchroomde plaat	900

B. PRODUCTEN

C. MONTAGE-INSTRUCTIES

INSTALLATIE INSTRUCTIES

- Installatie en afstelling van het apparaat moet worden uitgevoerd door de technische dienst van de erkende servicedienst.
- Plaats het apparaat onder een gefilterde afzuigkap om alle geuren en dampen te verwijderen die vrijkomen tijdens het koken.
- Plaats het apparaat op minstens 10 centimeter afstand van de zijwand of achterwand om overmatige temperatuurstijging te voorkomen.
- Het apparaat moet op een vlak oppervlak worden geplaatst, op de juiste manier afgesteld op de vier verstelbare poten. (Zie figuur A)
- Verwijder de beschermende nylonlaag op het apparaat. Verwijder eventuele plakkerige deeltjes op het apparaat met een geschikte reiniger.
- Laat nooit ontvlambaar materiaal achter rond het apparaat.

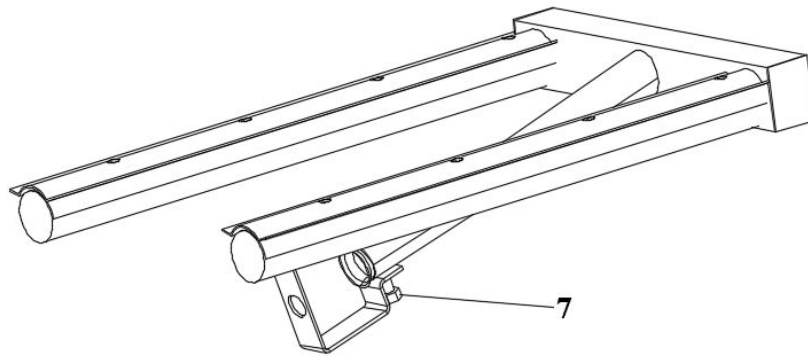
GAASANSLUITING

- Het apparaat moet worden aangesloten in overeenstemming met de nationale en lokale gasnormen van het betreffende land.
- De gaspoorten van het apparaat worden aangegeven met de label "GAS" op de behuizing van het apparaat.
- De verbinding met de gasinstallatie moet worden gemaakt met een flexibele buis en kogelklep.
- Bevestig de kogelkraan op een plaats uit de buurt van hitte en gemakkelijk toegankelijk in geval van gevaar.
- Nadat de gasinlaataansluitingen zijn voltooid, controleer mogelijke gaslekken.
- Voorzie het apparaat van gas en druk zoals aangegeven op het typeplaatje van het apparaat. Als het type gas waarop het apparaat is ingesteld niet overeenkomt met het geïnstalleerde type gas, volg dan de onderstaande instructies.

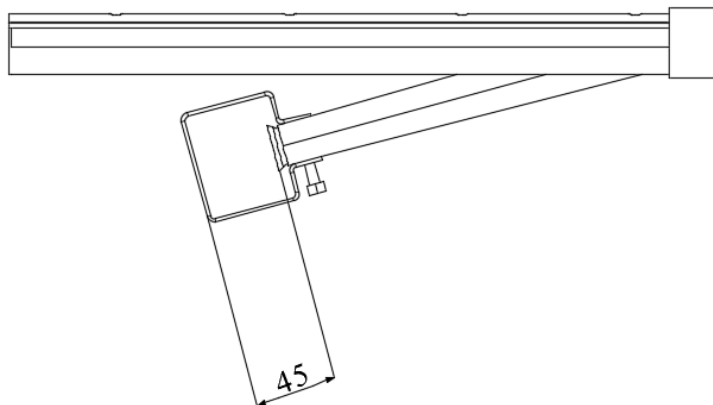
WAARSCHUWING: Alle aanpassingen en aanpassingen aan de gasinstallatie en apparaataansluiting moeten worden uitgevoerd door bevoegde personen. Gasdruk kan nooit hoger zijn dan 21 millibar voor aardgas en 30 millibar voor LPG.

AANPASSING AAN VERSCHILLENDE GAS TYPES

- Als het apparaat op de gasinstallatie is aangesloten, sluit dan de hoofdgasinlaatklep.
 - Installatie van de branderuitlaat (Zie figuur B)
1. Het verwijderen van het voorpaneel van het rooster. Gebruik een geschikte sleutel (1) om de brandbare opening te openen.
 2. Vervang het mondstuk (2) door een mondstuk dat geschikt is voor het type gas.
 3. Vervang de waakvlam (4) door een vlam die geschikt is voor het type gas. Voor dit doel is het voldoende om de koppeling (3) te verwijderen en aan de gaspijp te trekken.
 4. De opening van de venturi (gas/luchtbuis) moet volledig open zijn van het LPG- en NG-gastype.
 5. Draai na het afstellen van de opening van de venturibuis de bout vast met een geschikte sleutel.



6. De opening van het lucht/gasventuri-afstelgedeelte moet volledig worden geopend en gefixeerd, de opening is 45 mm voor een nauwkeurige verbranding.



D. INSTRUCTIES VAN DE BEDIENER EN **AANDACHTSPUNTEN**

- Laat het een tijdje werken zonder laden voordat u met de grill gaat koken. Hiermee wordt de beschermende olie verwijderd en klaar voor gebruik.
- Terwijl u niet kookt, houdt het duimwiel op "🔥" of in de pilootstand. Dit zal voor u zorgen voor een zuiniger gebruik
- Reinig de grillplaat dagelijks met een spatel. Op deze manier vermijdt u de opeenhoping van verbrande en verkoolde voedselresten en dus de vermindering van de kookefficiëntie.
- Leeg het oliereservoir regelmatig.
- Als u het apparaat lange tijd niet gebruikt, bedek het zinklood dan met een geschikte olie en houd het uit de buurt van vocht.
- Vermijd gebruik van de grill als de achterste straalpijpstroken niet aanwezig of gesloten zijn.
- Laat voedsel nooit open in het kastgedeelte van de apparaten.

BEGIN

- Draai de hoofdgasklep naar de open positie.
- Duw de grillgasschakelaar (5) voorzichtig in de lichtere stand "★" "In deze positie, Onsteek de waakvlam (6).
- Nadat de waakvlam is gaan branden, houdt u de knop minimaal 10 seconden ingedrukt om het uiteinde van het veiligheidsthermokoppel op te warmen.
- U kunt dan de gewenste positie instellen op laag of hoog vuur "🔥". "🔥" worden weergegeven op de knop.
- Als dit de eerste keer is dat het apparaat wordt gestart, houdt u de knop in de positie van de waakvlam ingedrukt om lucht uit de gasinstallatie te verwijderen.

UITSCHAKELEN

- Draai de gashendel in de lichtere positie "★". In deze positie vindt alleen waakvlam plaats. Om het volledig uit te schakelen, draait u het naar de "0" positie.

ONDERHOUD

- Gebruik het apparaat nooit zonder de hoofdgasklep te sluiten.
- Laat het apparaat volledig afkoelen voordat u het afveegt met een doek gedrenkt in warm zeepsop.
- Gebruik geen schoonmaakmiddelen die krassen op het oppervlak van het apparaat kunnen veroorzaken.
- Gebruik indien nodig chemische reinigingsmiddelen.
- Maak het apparaat niet schoon met water of stoom.
- Als het apparaat gedurende een lange periode niet wordt gebruikt, bedek dan de oppervlakken met een dun laagje vaseline.

WAARSCHUWING: Elke vervanging van onderdelen die de veiligheid kan beïnvloeden, moet door de bevoegde personen worden uitgevoerd. Houd tijdens onderhoud en reparatie de hoofdgasklep gesloten en uit de buurt van vuur. Voer na elke reparatie of vervanging een lektest uit met een schuim- of gasdetector. In geval van een gevaarlijke situatie met het apparaat, informeer de bevoegde service. Laat een onbevoegde persoon niet ingrijpen op de apparaten.

GEVAARLIJK: Laat de lekcontrole nooit met vuur uitvoeren.

Informatie over compatibiliteit

Dit apparaat is ontworpen en vervaardigd in overeenstemming met de volgende richtlijnen en normen.



markeringsrichtlijn, 93/68 / EEG

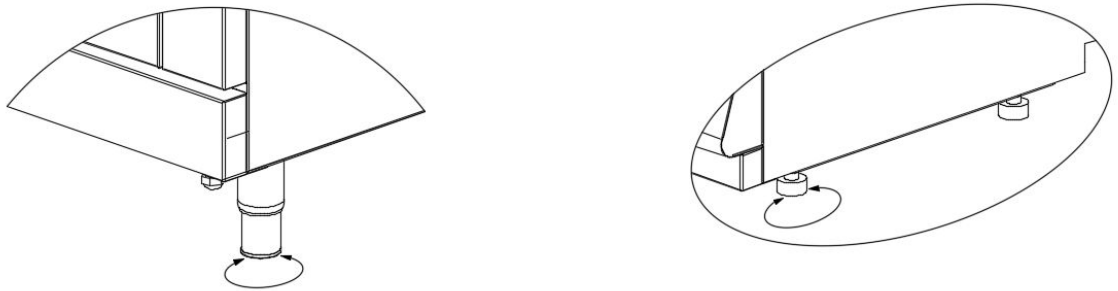
TS EN 203-1 / Op gas gestookte kooktoestellen –Deel 1: Algemene veiligheidsvoorzieningen

TS EN 203-2-1 Verbrandingsapparatuur voor gasverbranding- Deel 2-1: - Specificaties- Open-tops

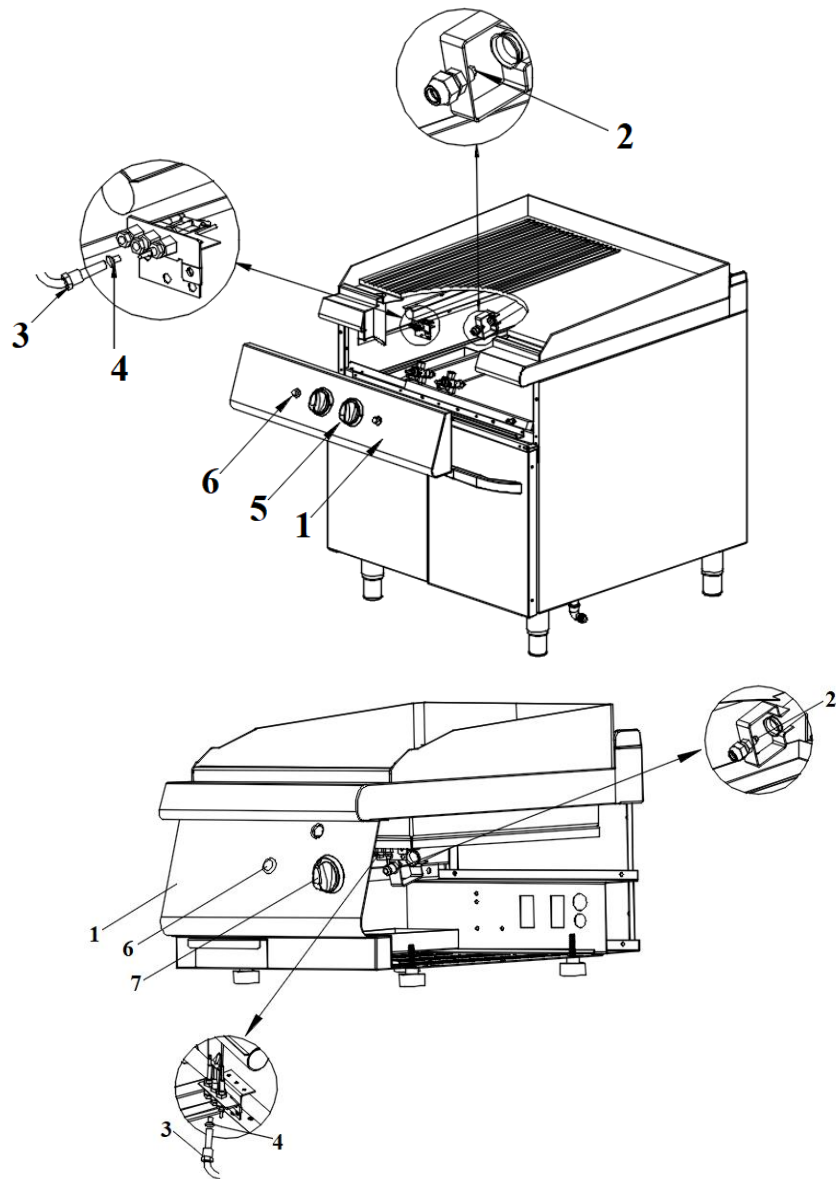
TS EN 203-2-2 Gasverbrandingsapparatuur- Deel 2-2: - Speciale regels- Ovens

- **Aansprakelijkheidsbeperking:** Alle technische informatie, bedieningsinstructies en bedienings- en onderhoudsinformatie in deze handleiding bevatten de meest actuele informatie over uw apparaat. De fabrikant aanvaardt geen aansprakelijkheid voor schade of letsel veroorzaakt door het niet volgen van de instructies in deze handleiding, gebruik van het apparaat voor het beoogde doel, ongeoorloofde reparatie of aanpassing of gebruik van reserveonderdelen die niet zijn goedgekeurd door de fabrikant.

E. FIGUUR



Figuur A

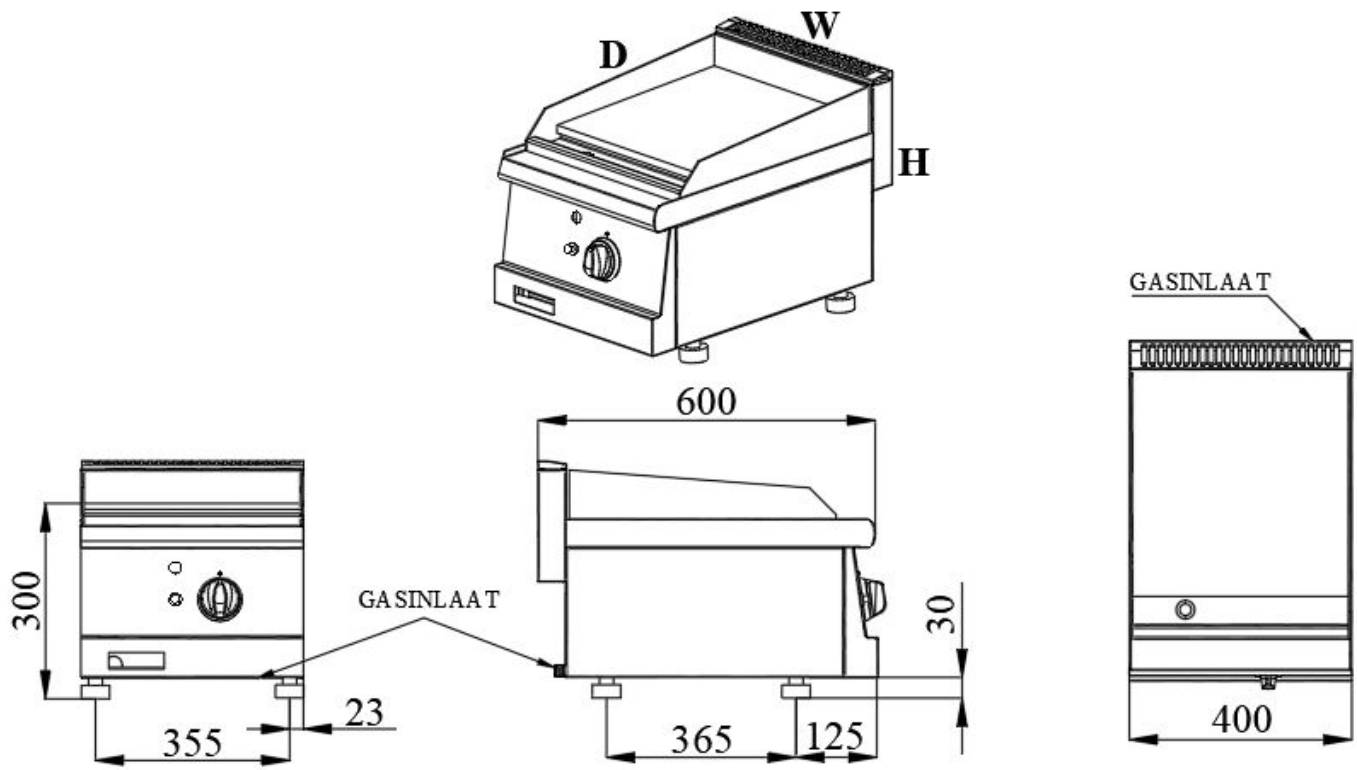


Figuur B

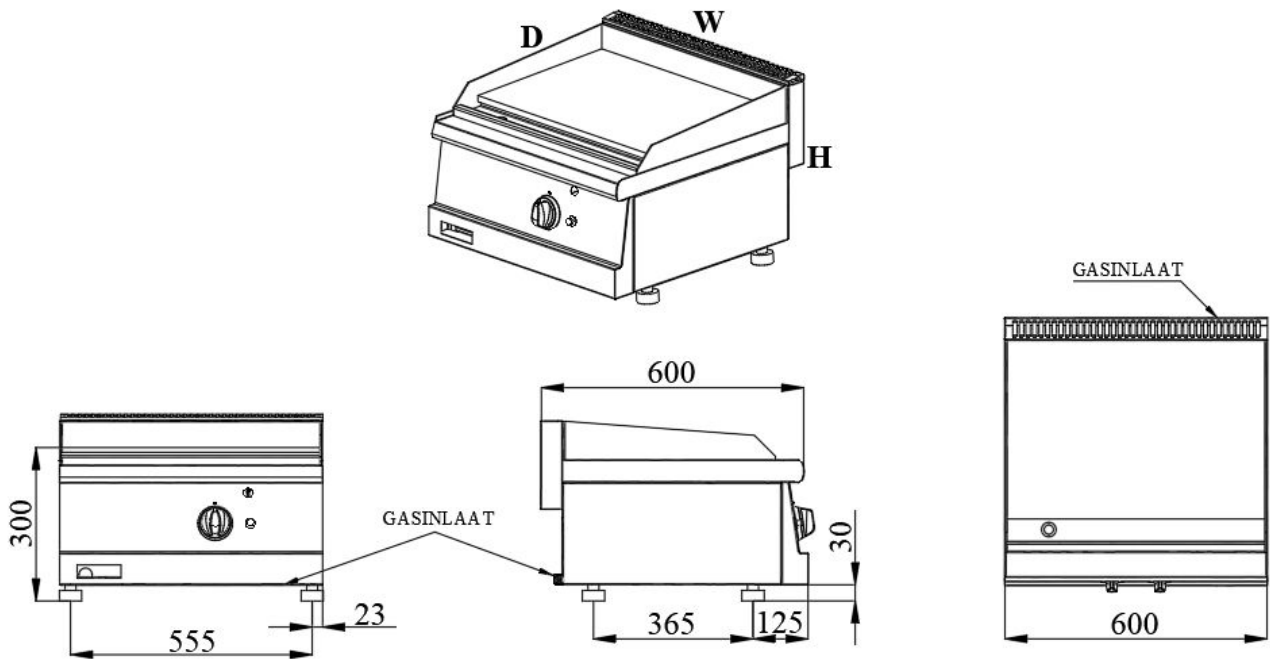
F. PRODUCTTEKENINGEN

Product	Diepte (W)	Breedte (D)	Hoogte (H)	Gas Inlaat	Vermogen	Werkende Gasdruk	Gewicht	Volume
7178.0025 7178.0055	400 mm	600 mm	300 mm	1/2 "	5,8 kW	NG-G20-20mBar LPG-G30-30mBar	35 kg	0.18 m ³
7178.0030 7178.0060	600 mm	600 mm	300 mm	1/2 "	7,16 kW	NG-G20-20mBar LPG-G30-30mBar	50 kg	0.28 m ³
7178.0445 7178.0475	400 mm	700 mm	900 mm	1/2 "	6,5 kW	NG-G20-20mBar LPG-G30-30mBar	83 kg	0.45 m ³
7178.0450 7178.0480	800 mm	700 mm	900 mm	1/2 "	13 kW	NG-G20-20mBar LPG-G30-30mBar	126 kg	0.84 m ³
7178.0225 7178.0255	400 mm	700 mm	300 mm	1/2 "	6,5 kW	NG-G20-20mBar LPG-G30-30mBar	70 kg	0.21 m ³
7178.0230 7178.0260	800 mm	700 mm	300 mm	1/2 "	13 kW	NG-G20-20mBar LPG-G30-30mBar	115 kg	0.36 m ³
7178.0262	800 mm	700 mm	300 mm	1/2"	13 kW	NG-G20-20mBar LPG-G30-30mBar	120 kg	0.36 m ³
7178.3150 7178.3185	400 mm	900 mm	900 mm	1/2"	9 kW	NG-G20-20mBar LPG-G30-30mBar	87 kg	0.56 m ³
7178.3155 7178.3190	800 mm	900 mm	900 mm	1/2"	18 kW	NG-G20-20mBar LPG-G30-30mBar	152 kg	1.05 m ³

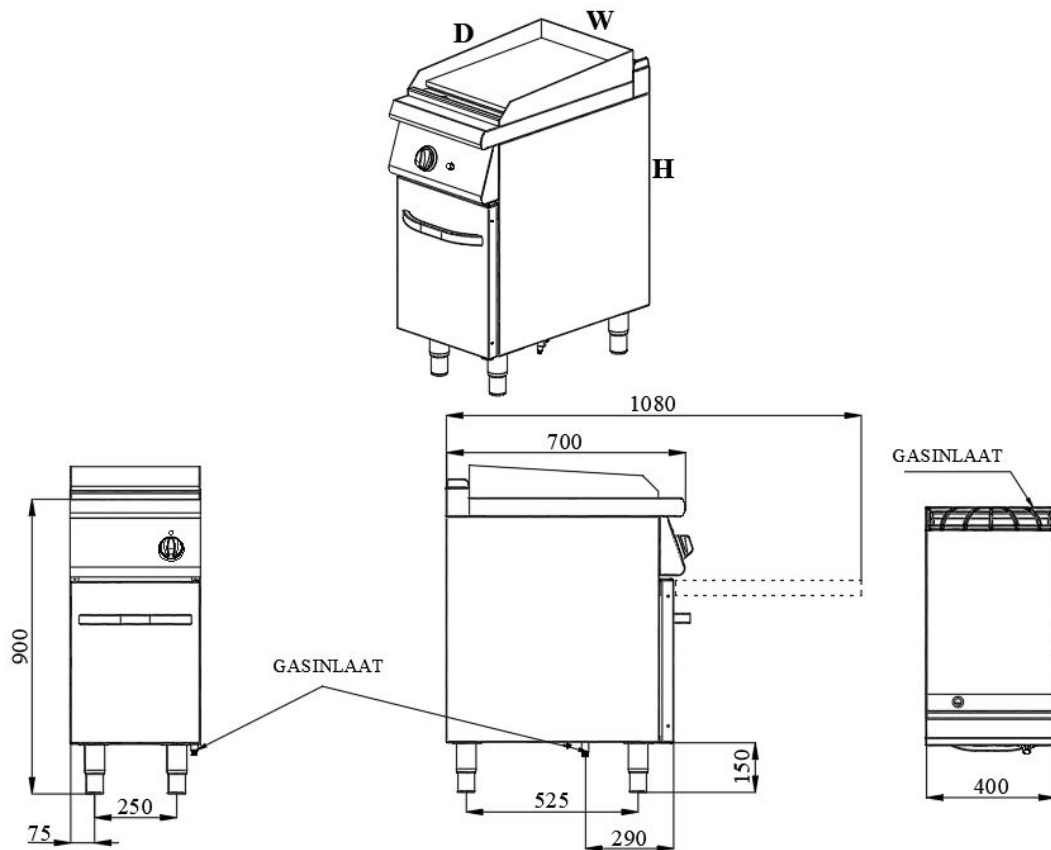
7178.0025 / 7178.0055



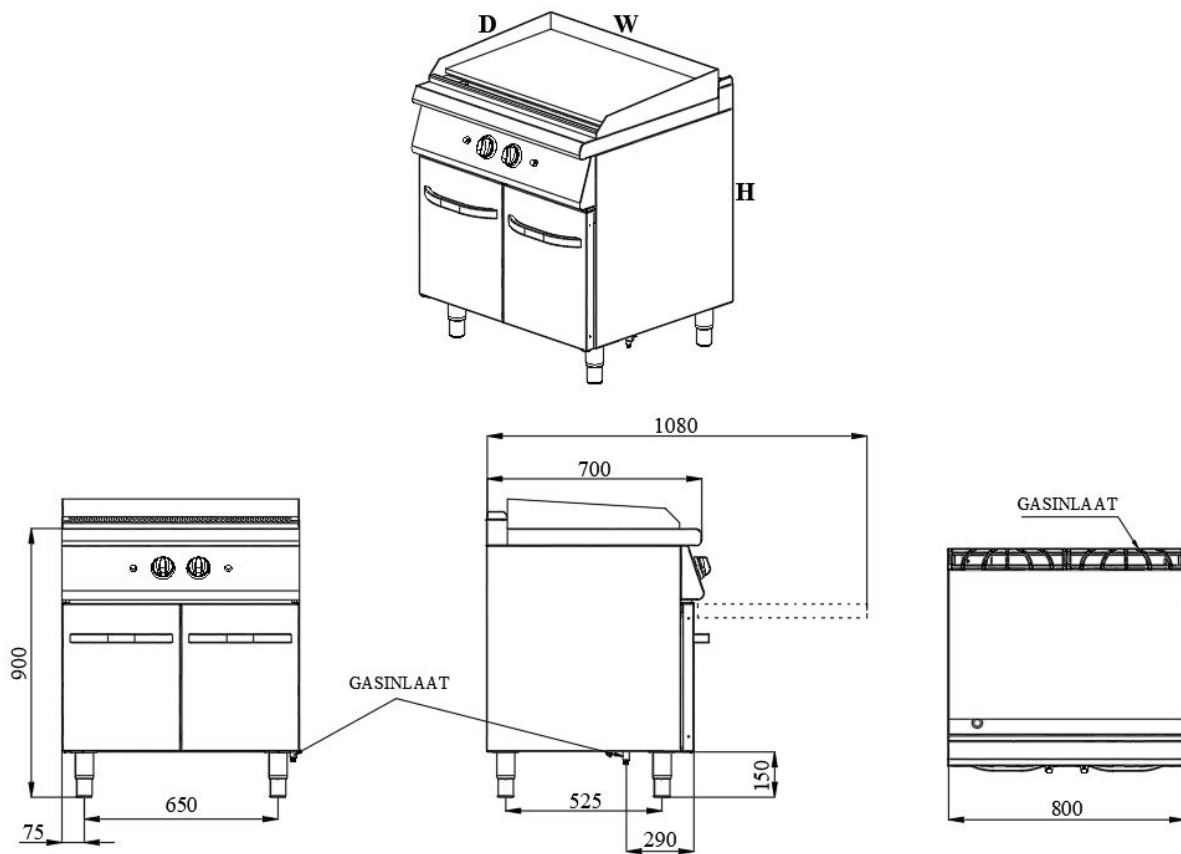
7178.0030 / 7178.0060



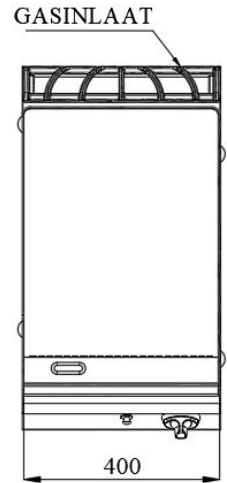
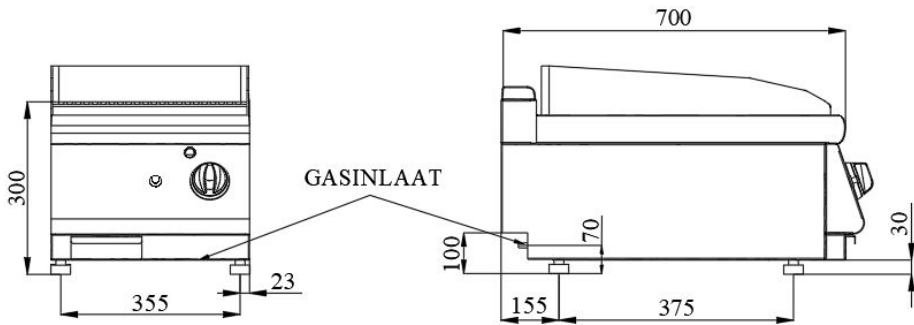
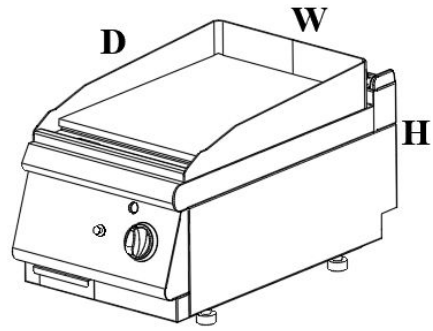
7178.0445 / 7178.0475



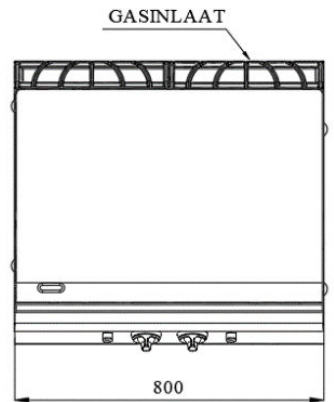
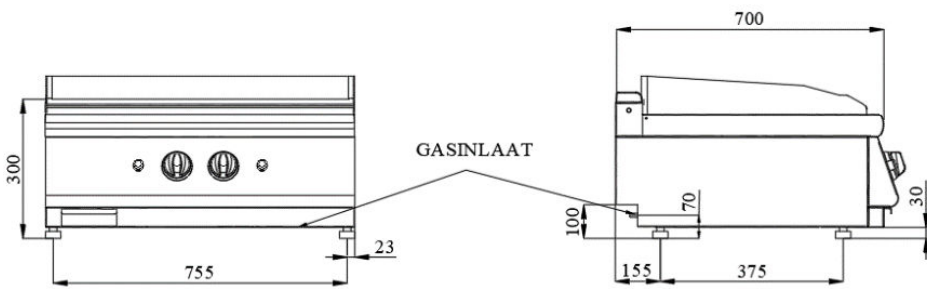
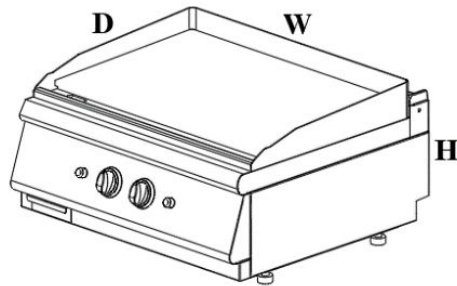
7178.0450 / 7178.0480



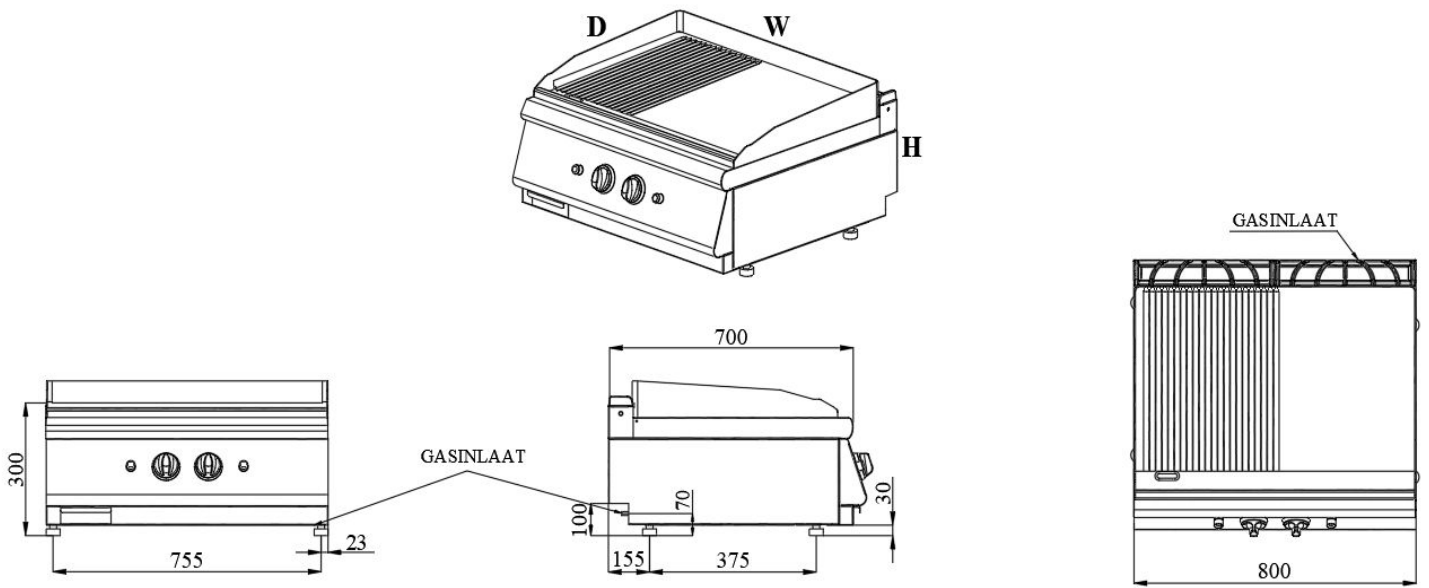
7178.0225 / 7178.0255



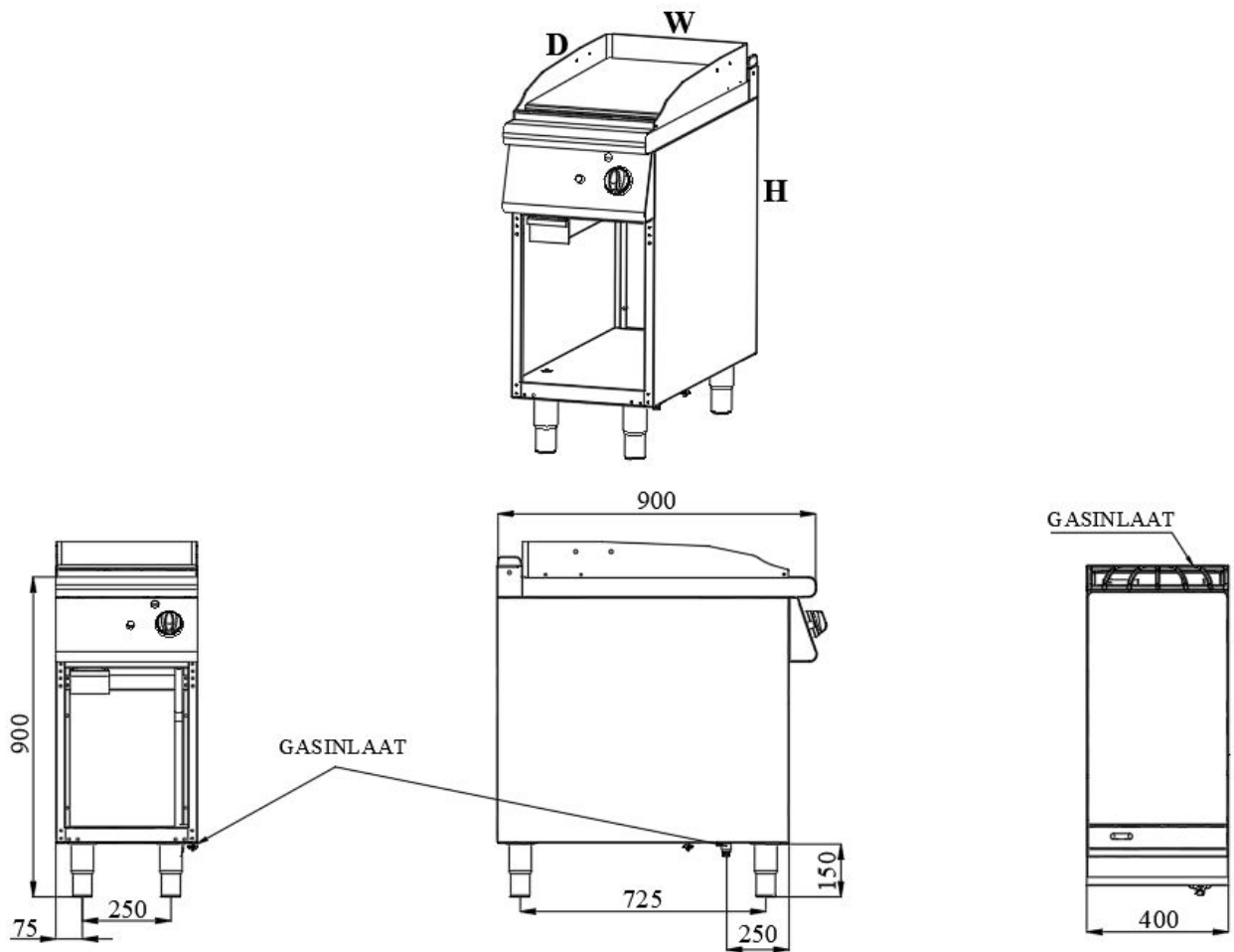
7178.0230 / 7178.0260



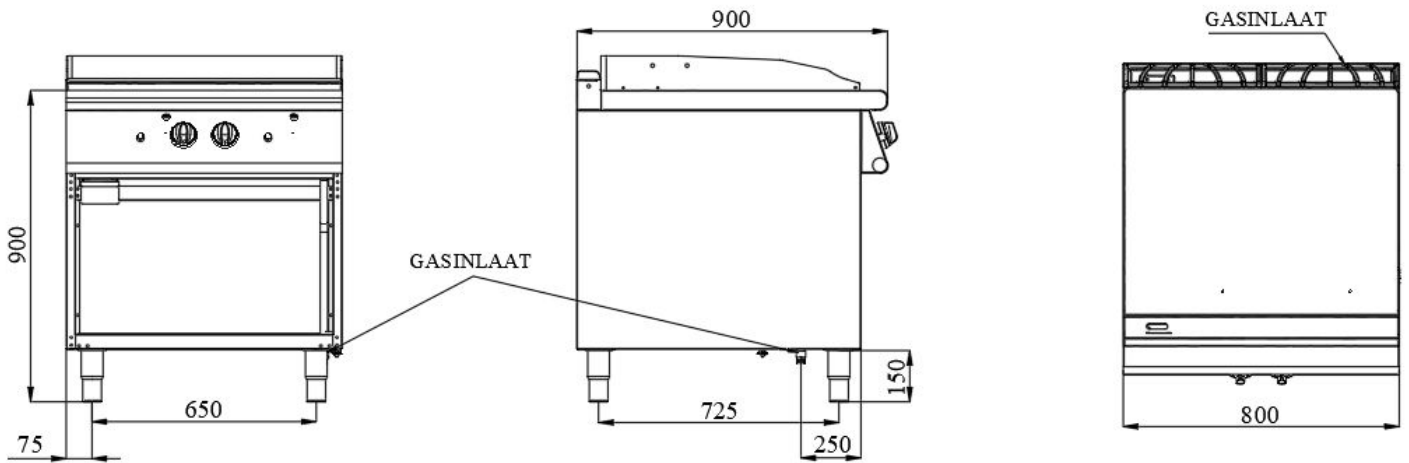
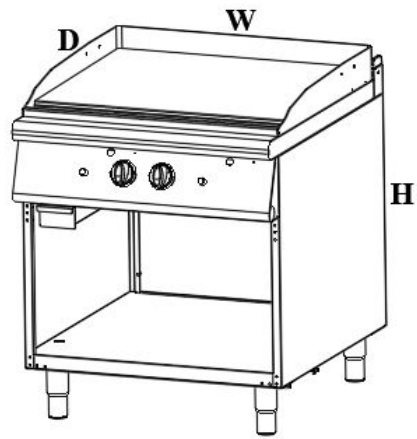
7178.0262

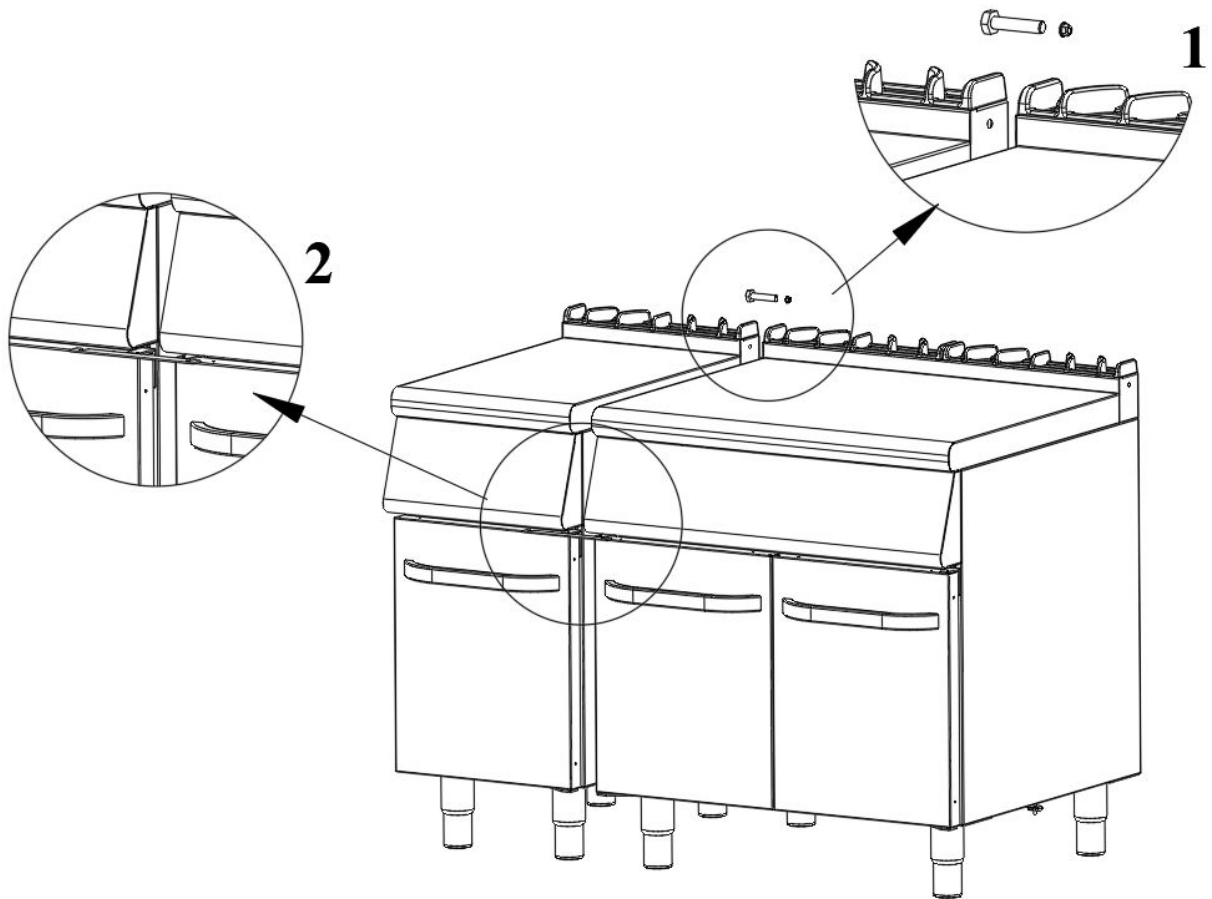


7178.3150 / 7178.3185

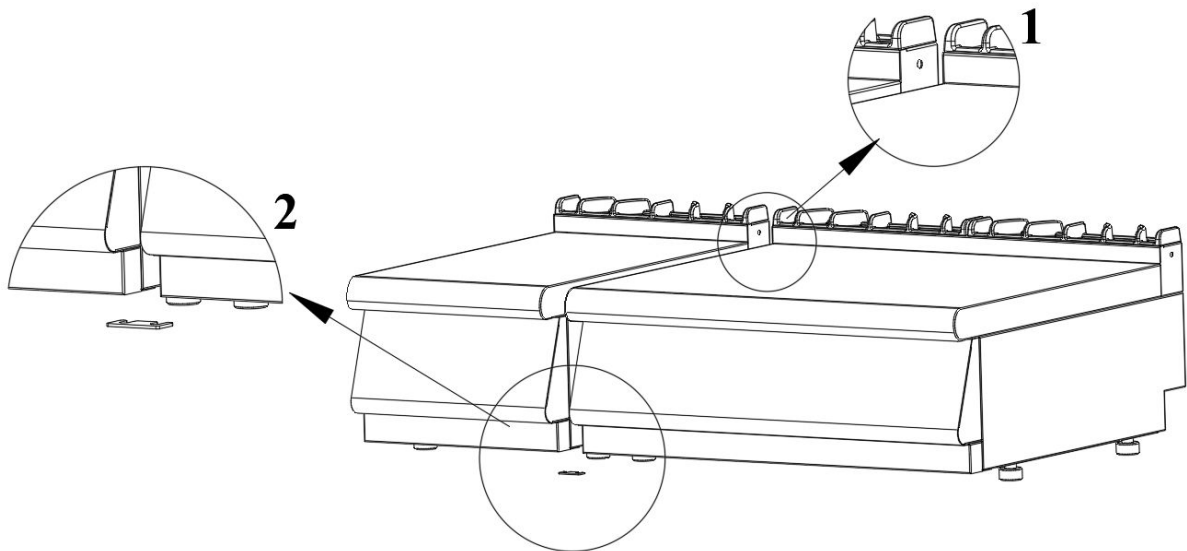


7178.3155 / 7178.3190





SERIE 700 / 900 Bevestiging



600 / 700-S serie apparatuur bevestigings schema



Betriebs- und Wartungsanleitung

Grill (Gasbetrieb)

A. BESCHREIBUNG

Sehr geehrter Kunde,

Das von Ihnen bevorzugte COMBISTEEL Produkt ist umwelt- und technologiefreundlich. Wir bedanken uns für Ihre Wahl.

COMBISTEEL wurde mit dem "Full Quality"- Verständnis in modernen Produktionsanlagen hergestellt.

Wichtige Sicherheitsinformationen

Lesen Sie dieses Handbuch sorgfältig durch und bewahren Sie es für zukünftige Anwendungen auf.

WARNUNG:Die Geräte müssen von einem autorisierten Servicetechniker installiert werden.

WARNUNG:Das Gerät muss geerdet sein.



Weist darauf hin, dass die Gefahr von Personen- oder Sachschäden besteht.



Explosions- / Brandgefahr

B. PRODUCKTE

CODE	BEZEICHNUNG	SERIE
7178.0025 7178.0055	Gas-Grillplatte, tischmodell, platte glatt / Gas-Grillplatte, tischmodell, platte glatt verchromt	600
7178.0030 7178.0060	Gas-Grillplatte, tischmodell, platte glatt / Gas-Grillplatte, tischmodell, platte glatt verchromt	600
7178.0445 7178.0475	Gas-Grillplatte, platte glatt / Gas-Grillplatte, platte glatt verchromt	700
7178.0450 7178.0480	Gas-Grillplatte, platte glatt / Gas-Grillplatte, platte glatt verchromt	700
7178.0225 7178.0255	Gas-Grillplatte, tischmodell, platte glatt / Gas-Grillplatte, tischmodell, platte glatt verchromt	700S
7178.0230 7178.0260	Gas-Grillplatte, tischmodell, platte glatt / Gas-Grillplatte, tischmodell, platte glatt verchromt	700S
7178.0262	Gas-Grillplatte, Tischmodell, 1/2 Chrom-Rippenplatte	700S
7178.3150 7178.3185	Gas-Grillplatte, platte glatt / Gas-Grillplatte, platte glatt verchromt	900
7178.3155 7178.3190	Gas-Grillplatte, platte glatt / Gas-Grillplatte, platte glatt verchromt	900

C. INSTALLATIONSANLEITUNG

Aufstellen

- Die Installation und Einstellung des Geräts muss vom Technischen Service des autorisierten Kundendienstes durchgeführt werden.
- Stellen Sie das Gerät unter eine gefilterte Abzugshaube, um Gerüche und Dämpfe zu entfernen, die während des Betriebes freigesetzt werden können.
- Stellen Sie das Gerät mindestens 10 cm von der Seitenwand oder Rückwand entfernt auf, um einen übermäßigen Temperaturanstieg zu vermeiden.
- Das Gerät sollte auf eine ebene Fläche gestellt und auf die vier einstellbaren Füße eingestellt werden. (Abbildung A)
- Entfernen Sie die Schutzfolie des Gerätes. Entfernen Sie anhaftende Partikel mit einem geeigneten Reinigungsmittel.
- Lassen Sie niemals brennbares Material in der Nähe des Gerätes.

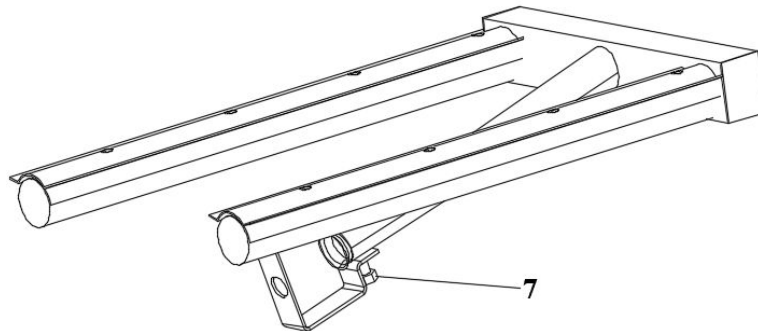
Gasanschluss

- Das Gerät muss gemäß den nationalen und lokalen Gasnormen des betreffenden Landes angeschlossen werden.
- Die Gasanschlüsse des Geräts sind auf dem Gerätegehäuse mit dem Etikett "GAS" gekennzeichnet.
- Der Anschluss an das Gassystem erfolgt über ein flexibles Rohr und einem Kugelhahn. Bringen Sie den Kugelhahn an einem Ort an, der nicht der Hitze ausgesetzt ist und bei Gefahr leicht zugänglich ist.
- Überprüfen Sie nach Abschluss der Gaszufuhrverbindung nach möglichen Gasaustritt.
- Versorgen Sie das Gerät mit Gas und Druck wie auf dem Typenschild angegeben. Wenn die Gasart, auf die das Gerät eingestellt ist, nicht der installierten Gasart entspricht, befolgen Sie die nachstehenden Anweisungen.

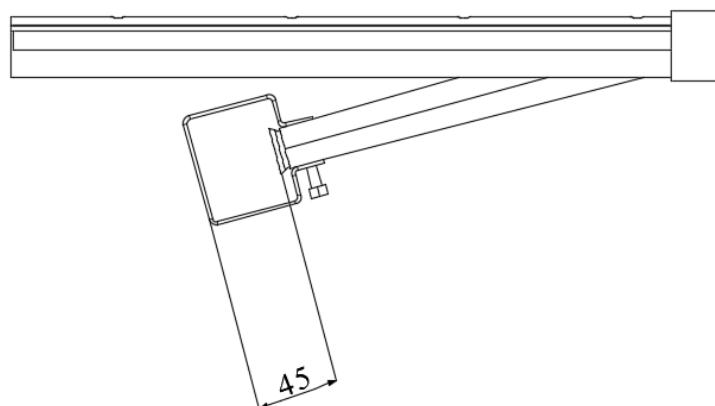
ACHTUNG: Alle Einstellungen und Änderungen an der Gasinstallation und am Geräteanschluss dürfen nur von autorisierten Personen vorgenommen werden. Der Gasdruck darf 21 Millibar für Erdgas und 30 Millibar für Flüssiggas nicht überschreiten.

UMRÜSTEN AUF UNTERSCHIEDLICHE GASARTEN

- Wenn das Gerät an das Gassystem angeschlossen ist, schließen Sie das Gas-Haupteinlassventil.
 - Installation der Brenndüse (Abb. B)
1. Entfernen der Frontplatte des Grills. Verwenden Sie einen geeigneten Schraubenschlüssel (1), um die Öffnung an der Brenndüse zu öffnen.
 2. Ersetzen Sie die Düse (2) durch eine für die Gasart geeignete Düse.
 3. Ersetzen Sie die Zündflammdüse (4) durch eine für die Gasart geeignete Düse. Hierzu genügt es, die Kupplung (3) zu entfernen und die Gasleitung zu verlegen
 4. Der Spalt des Venturi (Gas/Luft-Rohr) zum Einstellen des Teils sollte vollständig geöffnet sein, LPG- und NG-Gastyp.
 5. Ziehen Sie nach dem Einstellen des Venturi-Rohrspalts die Schraube mit einem geeigneten Schraubenschlüssel fest.



6. Der Spalt des Luft-/Gas-Venturi-Einstellteils sollte vollständig geöffnet und fixiert sein, der Spalt beträgt 45 mm für eine genaue Verbrennung.



D. BENUTZERHINWEISE UND ZU BEACHTENDE PUNKTE

- Vor dem Garen mit dem Grill eine Weile ohne Last laufen lassen. Dadurch wird der Öl-Schutzfilm entfernt und ist danach einsatzbereit.
- Wenn das Gerät nicht im Einsatz ist halten Sie die Einstellung auf "🔥" oder in der Pilotposition. Dies wird eine wirtschaftlichere Nutzung für Sie bieten.
- Reinigen Sie die Grillplatte täglich mit einem Spatel. Auf diese Weise vermeiden Sie die Ansammlung von verbrannten und verkohlten Speiseresten und damit die Verringerung der Leistung.
- Reinigen Sie das Ölfach nach jedem Gebrauch.
- Wenn Sie das Gerät längere Zeit nicht benutzen, bedecken Sie die Platte mit einem geeigneten Öl und schützen es vor Feuchtigkeit.
- Betreiben Sie den Grill nicht, wenn die hinteren Düsenöffnungen nicht vorhanden oder geschlossen sind.
- Lassen Sie niemals Lebensmittel im Ablagefach des Geräts offen zurück.

INBETRIEBNAHME

- Drehen Sie das Hauptgasventil in die offene Position.
- Schieben Sie den Grillgasschalter (5) vorsichtig in die Zündposition "★". In dieser Position zünden Sie die Zündflamme (6).
- Halten Sie nach dem Aufleuchten der Zündflamme den Schalter mindestens 10 Sekunden lang gedrückt, um das Sicherheit-Thermoelement aufzuwärmen.
- "Danach können Sie die gewünschte Position auf "🔥" Niedrig oder Hoch einstellen. Die Einstellungen "🔥" werden auf dem Schalter angezeigt.
- Wenn Sie das Gerät zum ersten Mal einschalten, halten Sie die Schalter in der Zündflammenposition gedrückt, um das Gassystem zu entlüften.

ABSCHALTEN

- Bringen Sie den Gasschalter auf "Zünden" "★". In dieser Position erfolgt nur die Zündflamme. Um es vollständig auszuschalten, drehen Sie es in die Position "0".

WARTUNG

- Das Gerät niemals warten, ohne das Hauptgasventil zu schließen.
- Wischen Sie das Gerät vor dem vollständigen Abkühlen mit einem in warmes Seifenwasser getauchten Tuch ab.
- Verwenden Sie keine Reinigungsmittel, die Kratzer auf der Geräteoberfläche verursachen könnten.
- Verwenden Sie wenn erforderlich chemische Reinigungsmittel. Reinigen Sie das Gerät nicht mit Wasser- oder Dampfdruck.
- Wenn das Gerät längere Zeit nicht benutzt wird, decken Sie die Oberflächen mit einer dünnen Schicht Vaselineöl ein.

ACHTUNG: Jeder Austausch von Teilen, der die Sicherheit beeinträchtigen kann, muss von Fachleuten durchgeführt werden. Halten Sie während der Wartung und Reparatur das Hauptgasventil geschlossen und fern von offenem Feuer. Führen Sie nach jeder Reparatur oder jedem Austausch eine Dichtheitsprüfung mit einem Schaum- oder Gasdetektor durch. Bei gefährlichen Situationen mit dem Gerät unverzüglich den autorisierten Kundendienst benachrichtigen. Lassen Sie niemals unbefugte Personen in das Gerät eingreifen.

GEFAHR: Die Dichtheitsprüfung niemals mit Feuer durchführen.

Informationen zur Kompatibilität

Dieses Gerät wurde gemäß den folgenden Richtlinien und Normen entwickelt und hergestellt.



Kennzeichnungsrichtlinie 93/68 / EEC

TS EN 203-1 / Gaskochgeräte - Teil 1: Allgemeine Sicherheitseinrichtungen

TS EN 203-2-1 Gasbrennergeräte für Lebensmittel - Teil 2-1: Technische Daten - Offene Abdeckungen

TS EN 203-2-2 Gasbrennergeräte - Teil 2-2: Sonderregeln - Backöfen

Haftungsbeschränkung: Alle technischen Informationen, Bedienungsanleitungen sowie Informationen über den Betrieb und Wartung in diesem Handbuch enthalten die neuesten Informationen zu Ihrem Gerät. Der Hersteller übernimmt keine Verantwortung für Schäden oder Verletzungen, die durch die Nichtbeachtung der Anweisungen in diesem Handbuch, die bestimmungsgemäße Verwendung des Geräts, nicht autorisierte Reparaturen oder Änderungen oder die Verwendung von nicht vom Hersteller genehmigten Ersatzteilen verursacht wurden.

E. ABBILDUNG

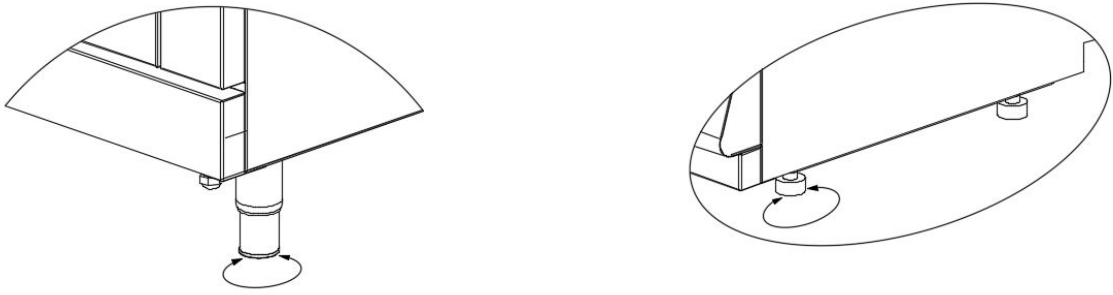


Abbildung A

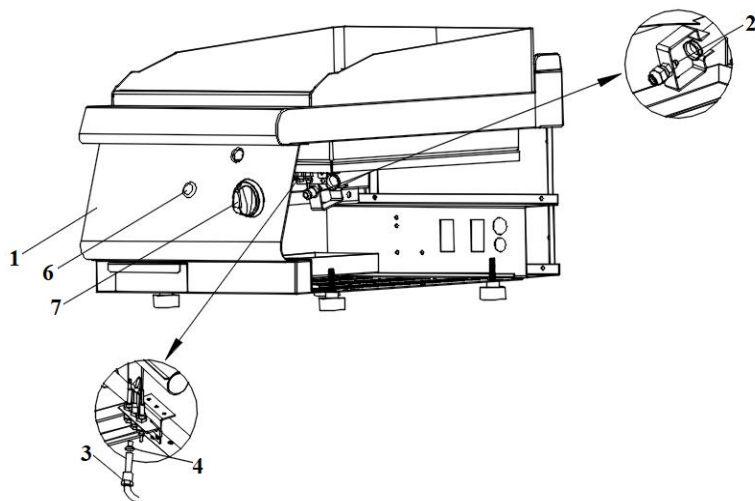
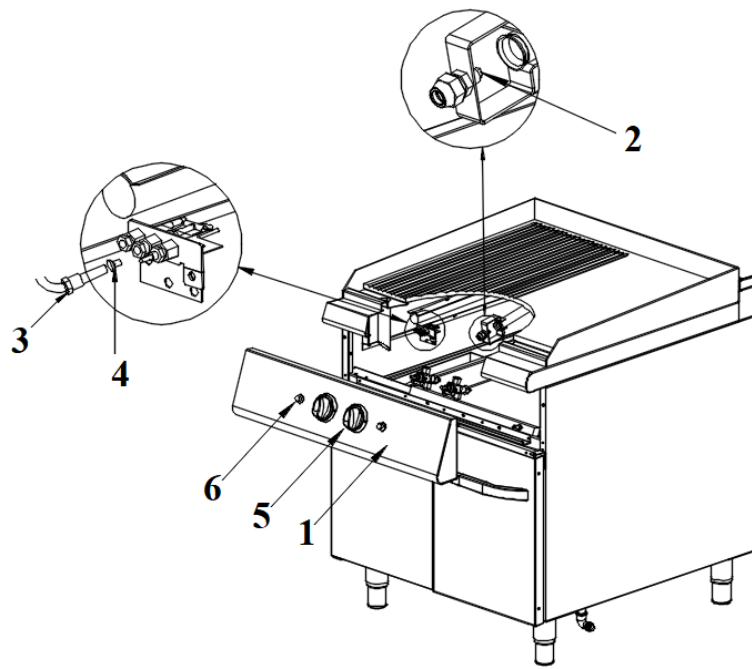
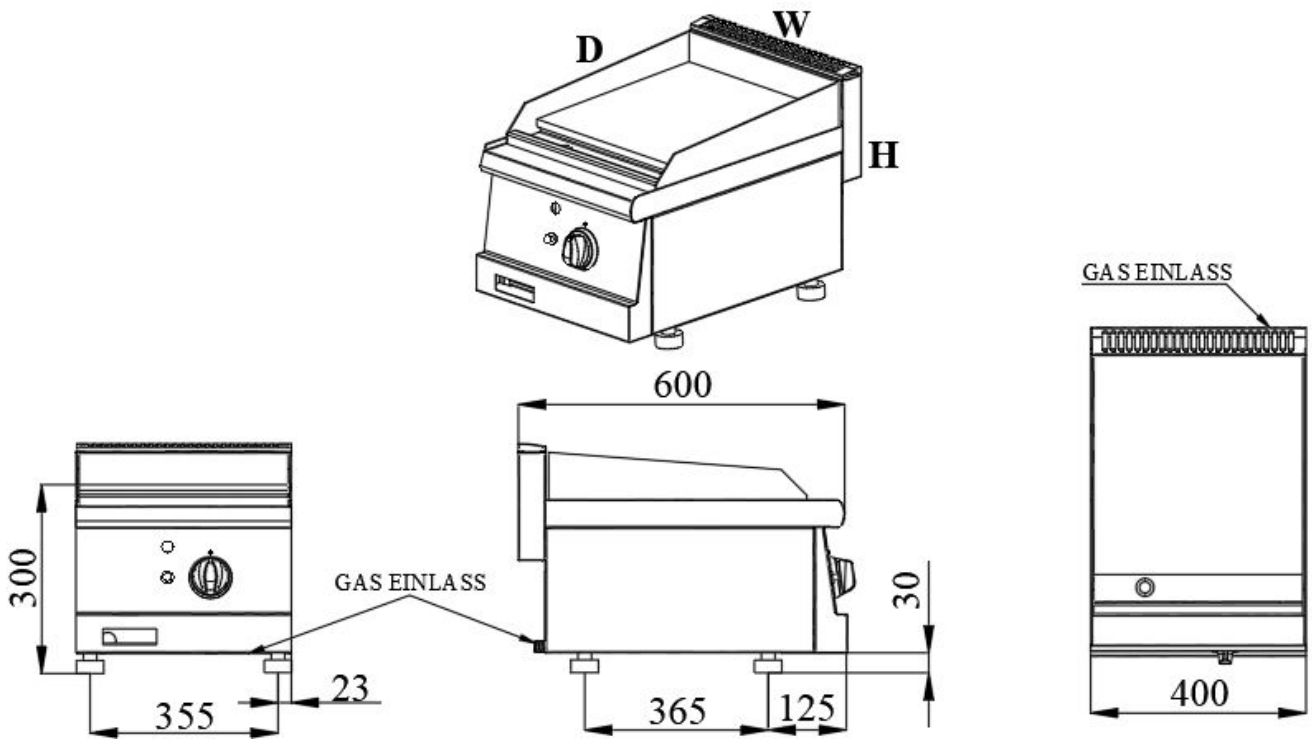


Abbildung B

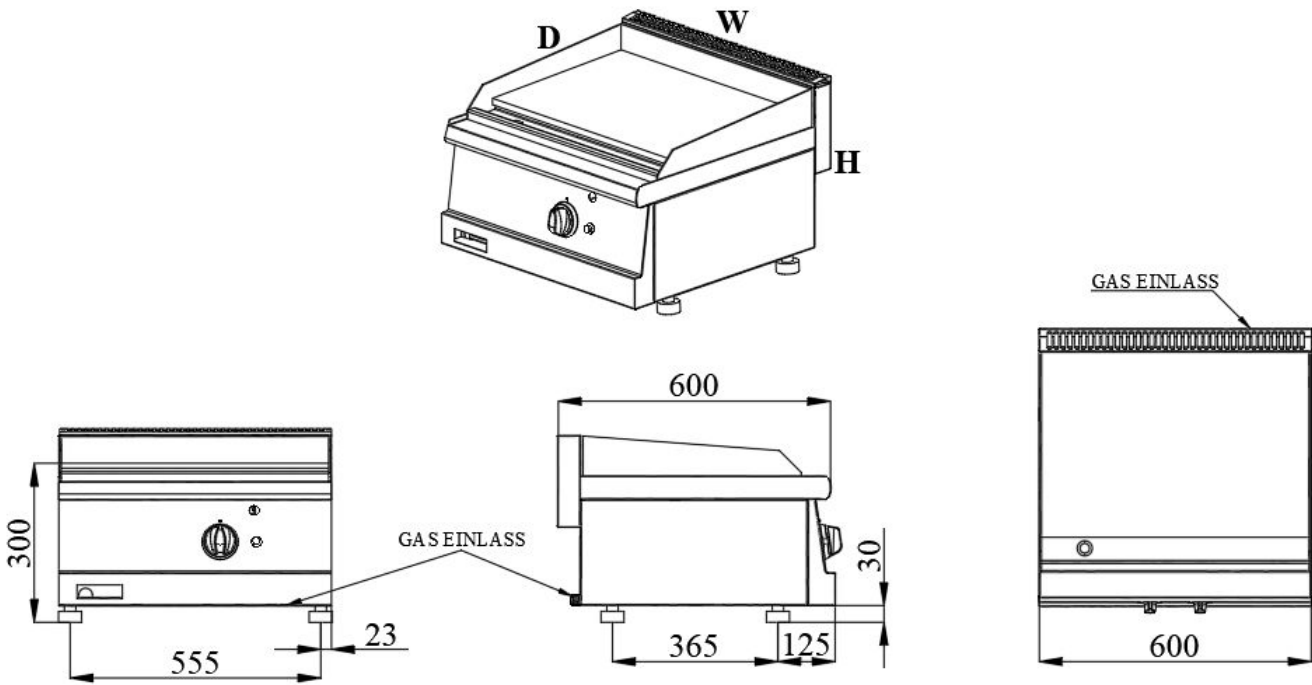
F. PRODUKTZEICHNUNGEN

Produkt	Breite (W)	Tiefe (D)	Höhe (H)	Stromzufuhr	Leistung	Verkabelung	Gewicht	Volumen
7178.0025 7178.0055	400 mm	600 mm	300 mm	1/2"	5,8 kW	NG-G20-20mBar LPG-G30-30mBar	35 kg	0.18 m ³
7178.0030 7178.0060	600 mm	600 mm	300 mm	1/2"	7,16 kW	NG-G20-20mBar LPG-G30-30mBar	50 kg	0.28 m ³
7178.0445 7178.0475	400 mm	700 mm	900 mm	1/2"	6,5 kW	NG-G20-20mBar LPG-G30-30mBar	83 kg	0.45 m ³
7178.0450 7178.0480	800 mm	700 mm	900 mm	1/2"	13 kW	NG-G20-20mBar LPG-G30-30mBar	126 kg	0.84 m ³
7178.0225 7178.0255	400 mm	700 mm	300 mm	1/2"	6,5 kW	NG-G20-20mBar LPG-G30-30mBar	70 kg	0.21 m ³
7178.0230 7178.0260	800 mm	700 mm	300 mm	1/2"	13 kW	NG-G20-20mBar LPG-G30-30mBar	115 kg	0.36 m ³
7178.0262	800 mm	700 mm	300 mm	1/2"	13 kW	NG-G20-20mBar LPG-G30-30mBar	120 kg	0.36 m ³
7178.3150 7178.3185	400 mm	900 mm	900 mm	1/2"	9 kW	NG-G20-20mBar LPG-G30-30mBar	87 kg	0.57 m ³
7178.3155 7178.3190	800 mm	900 mm	900 mm	1/2"	18 kW	NG-G20-20mBar LPG-G30-30mBar	152 kg	1.05 m ³

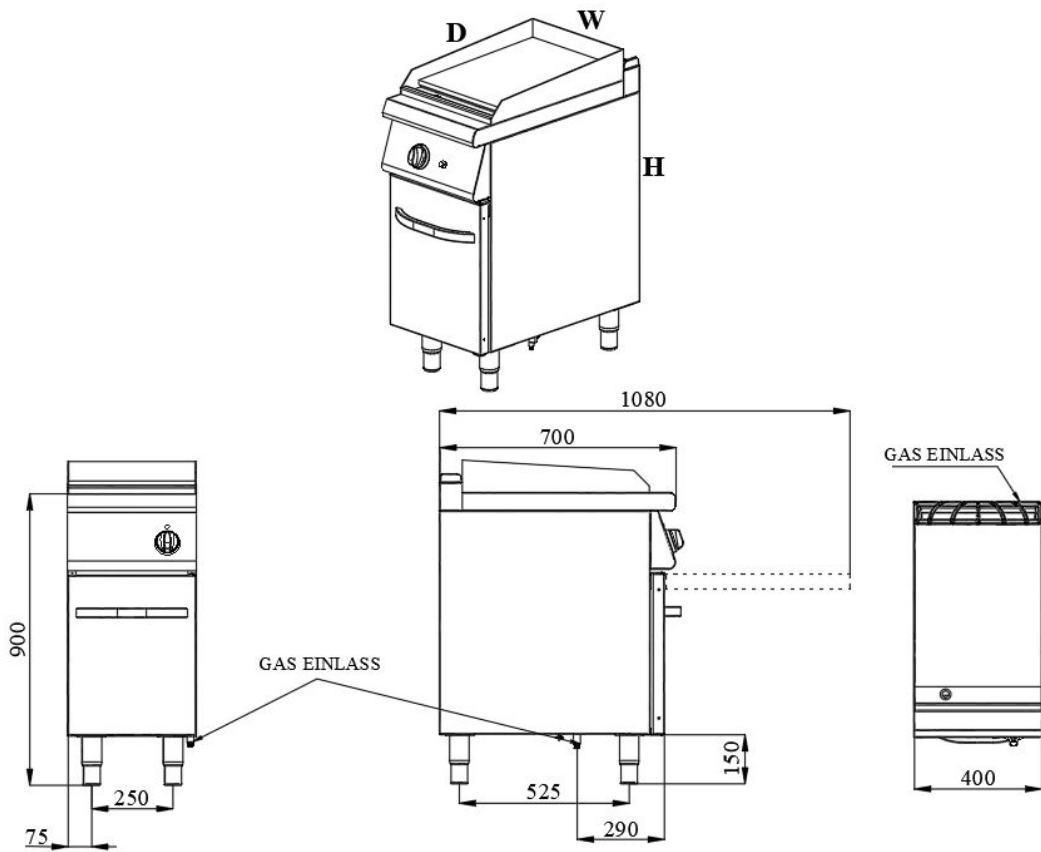
7178.0025 / 7178.0055



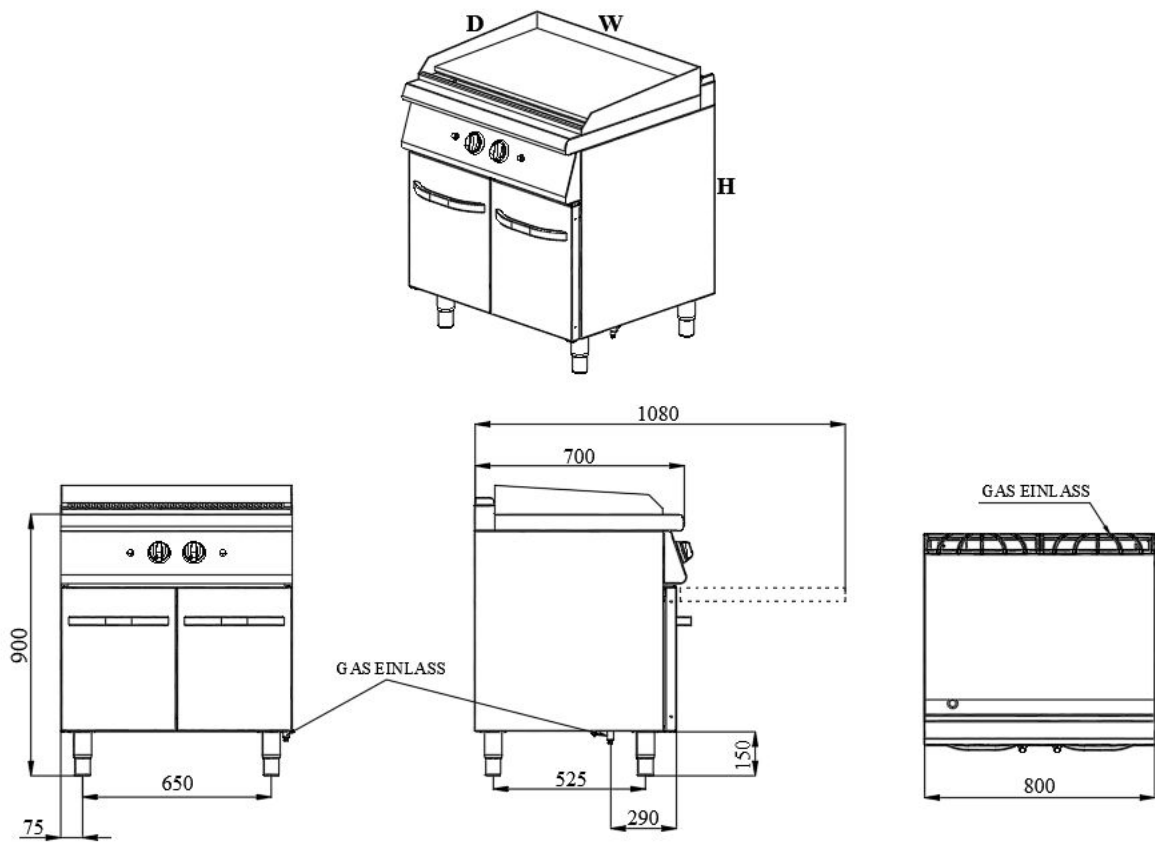
7178.0030 / 7178.0060



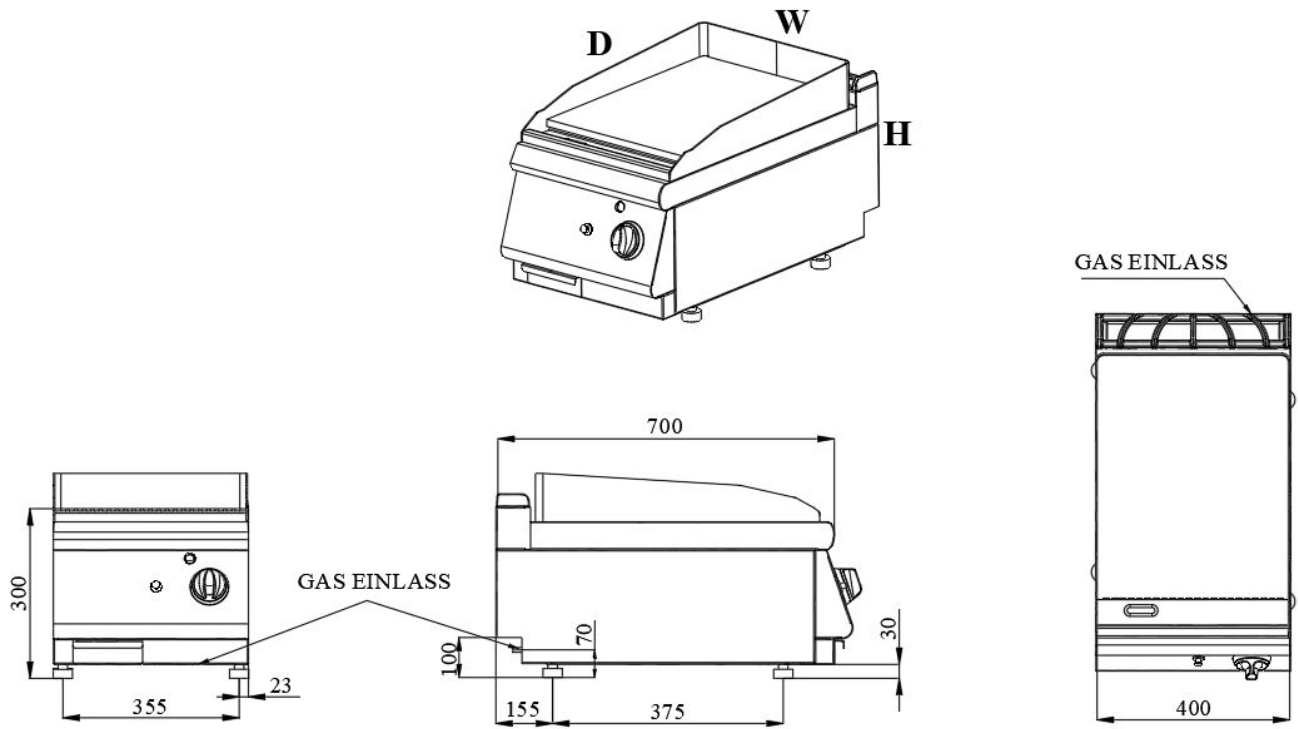
7178.0445 / 7178.0475



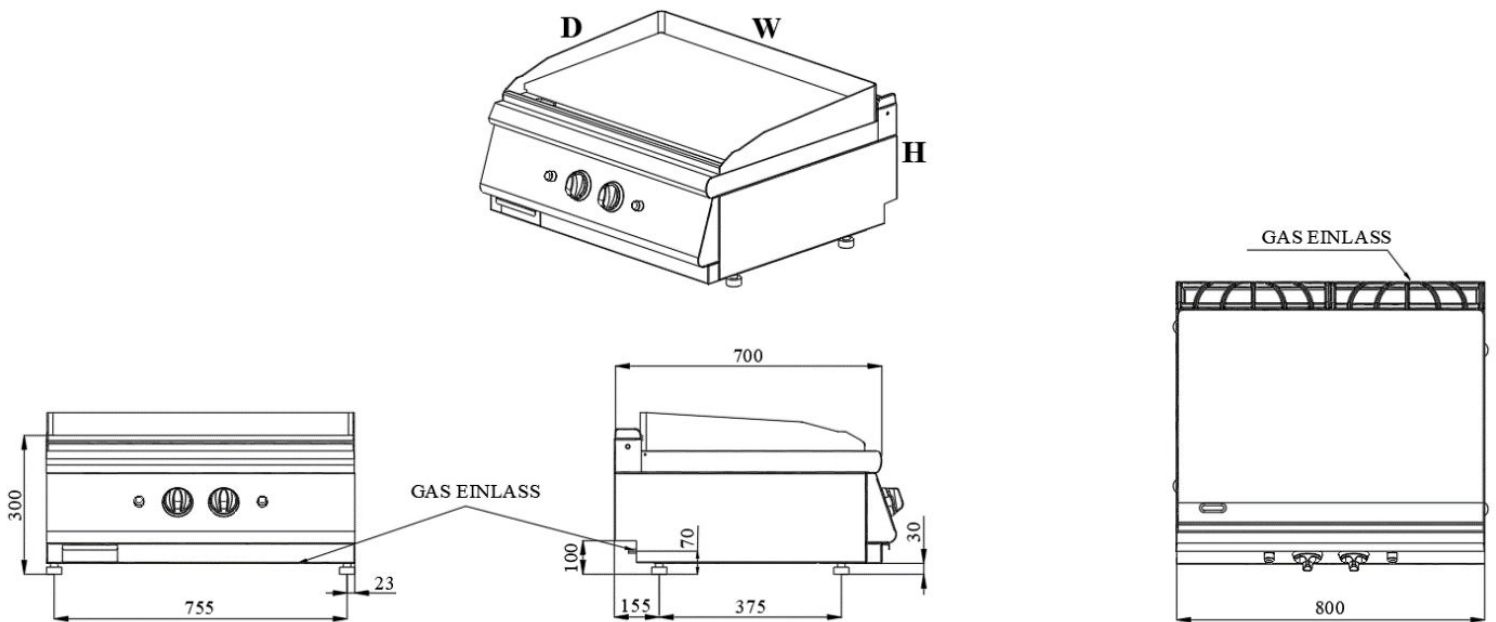
7178.0450 / 7178.0480



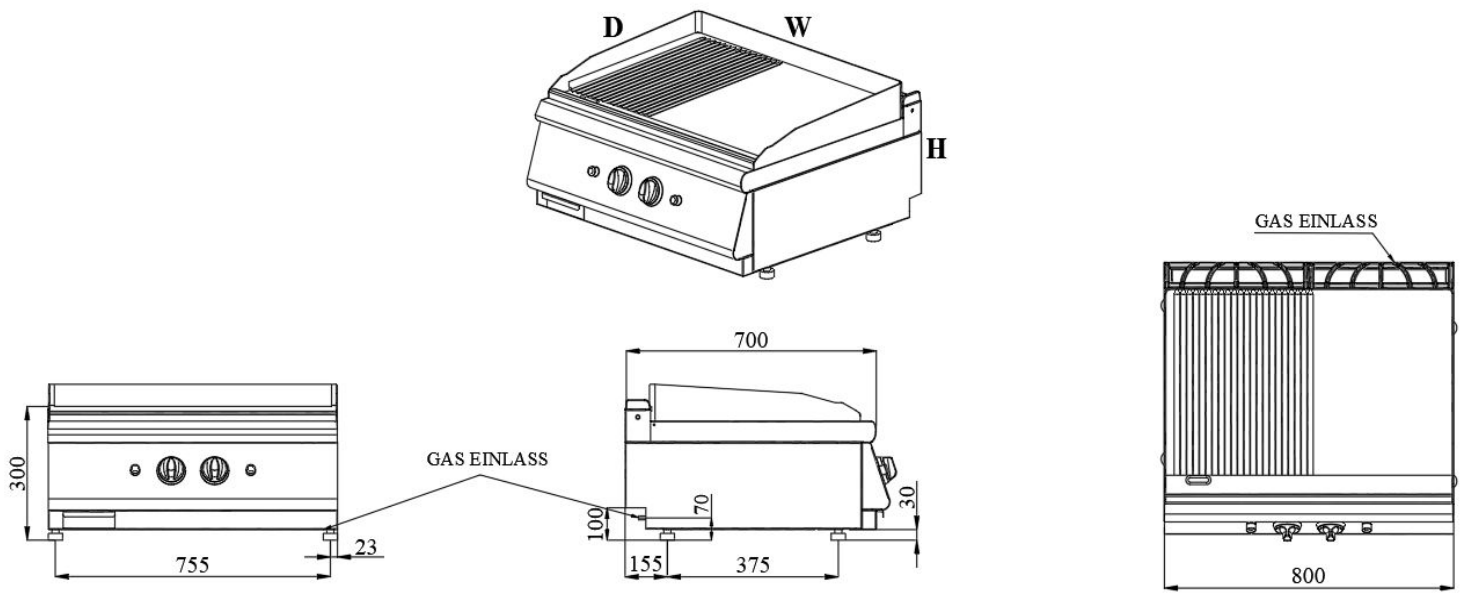
7178.0225 / 7178.0255



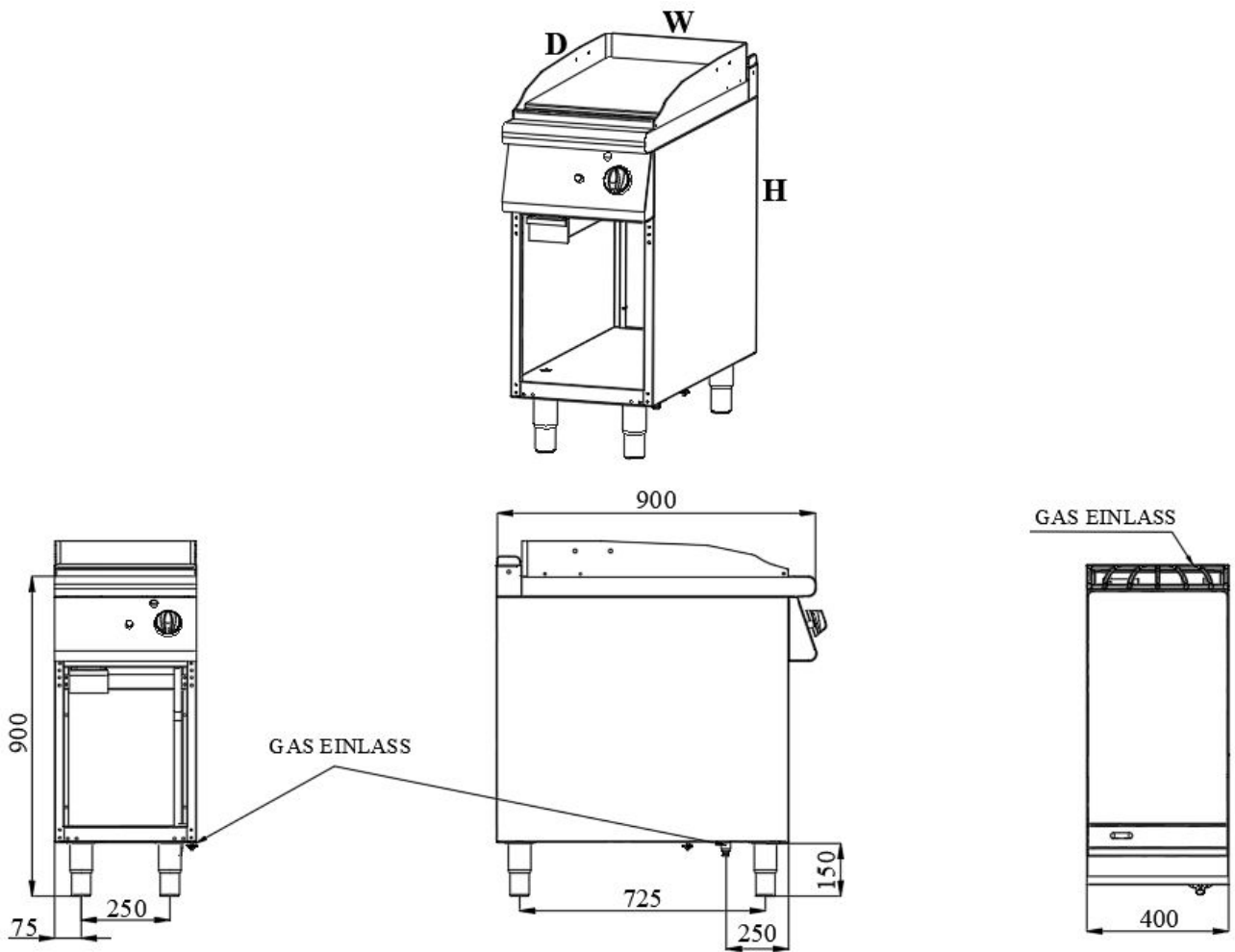
7178.0230 / 7178.0260



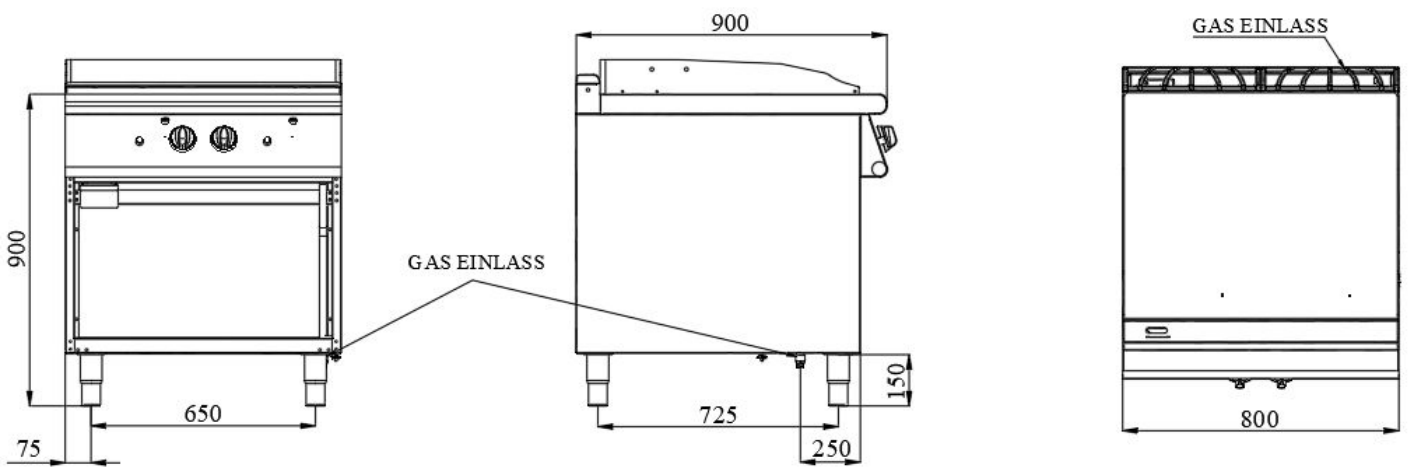
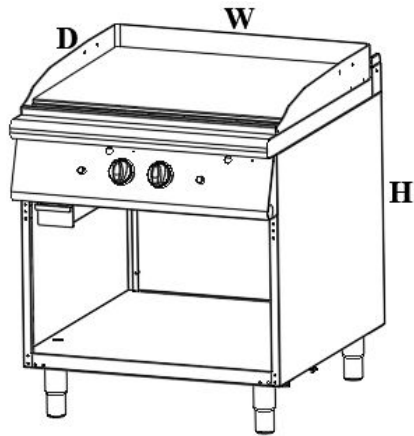
7178.0262

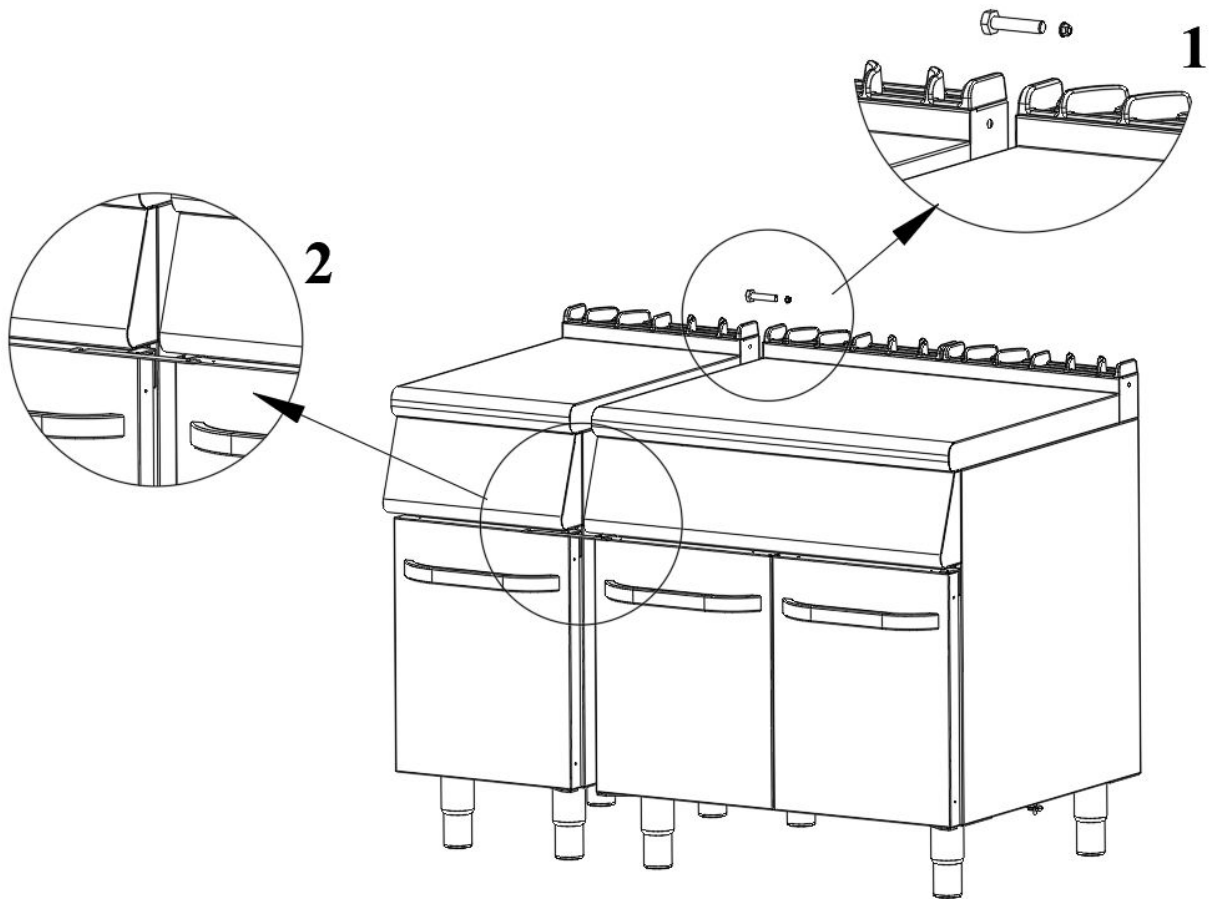


7178.3150 / 7178.3185

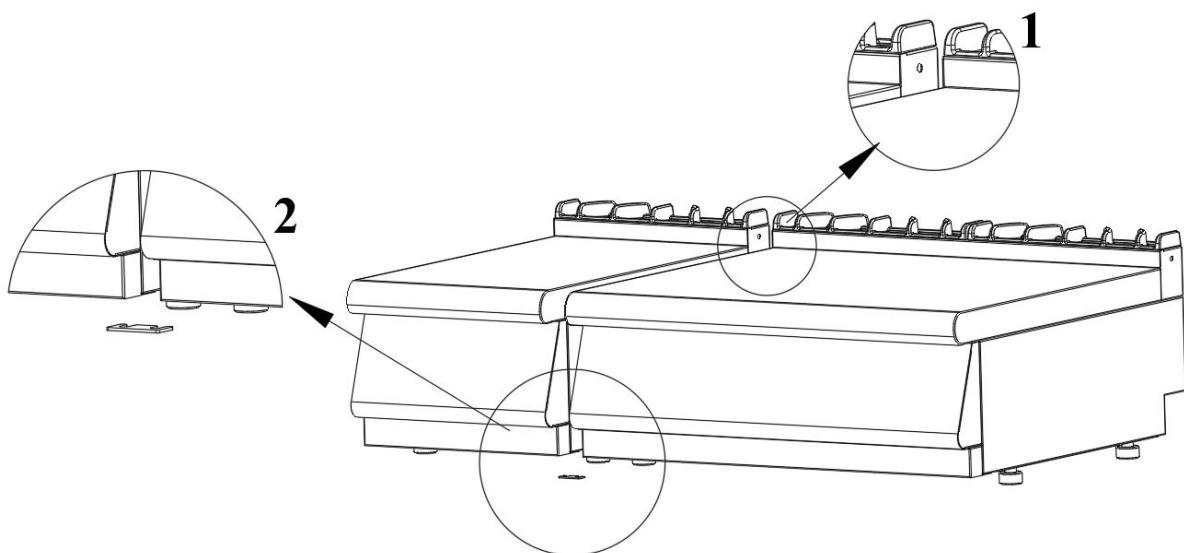


7178.3155 / 7178.3190

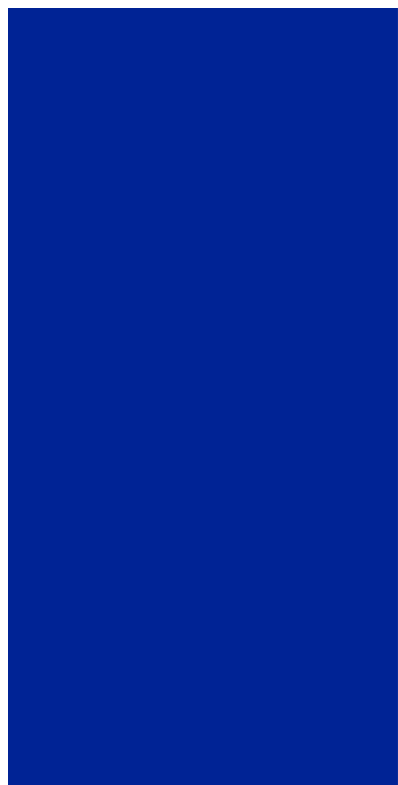




SERIE 700 / 900 Fixierung



Gerätefixierungsschema der Serie 600 / 700-S



Manuel d'Utilisation et de Maintenance

Gril (A Gaz)

A. EXPLICATIONS

Chère, cher client,

Votre produit COMBISTEEL préféré est respectueux de l'environnement et technologique. Nous vous remercions pour votre choix.

COMBISTEEL est fabriqué conformément d'une compréhension de la "Plaine Qualité" dans les installations de fabrication modernes.

Informations importantes sur la sécurité

Lisez attentivement ce manuel et conservez-le pour se référer ultérieurement .

AVERTISSEMENT : L'installation des appareils doit être effectuée par un personnel de service agréé.

AVERTISSEMENT : L'équipement doit être mis à la terre.



Cela signifie qu'il existe un risque de blessure ou de dommage matériel.



Risque d'explosion et d'incendie.

B. DES PRODUITS

CODE	LA DESCRIPTION	SERIÉ
7178.0025 7178.0055	Plaque gril à gaz, modèle de table, plaque lisse / Plaque gril à gaz, modèle de table, plaque lisse chromée	600
7178.0030 7178.0060	Plaque gril à gaz, modèle de table, plaque lisse / Plaque gril à gaz, modèle de table, plaque lisse chromée	600
7178.0445 7178.0475	Plaque gril à gaz, plaque lisse / Plaque gril à gaz, plaque lisse chromée	700
7178.0450 7178.0480	Plaque gril à gaz, plaque lisse / Plaque gril à gaz, plaque lisse chromée	700
7178.0225 7178.0255	Plaque gril à gaz, modèle de table, plaque lisse / Plaque gril à gaz, modèle de table, plaque lisse chromée	700S
7178.0230 7178.0260	Plaque gril à gaz, modèle de table, plaque lisse / Plaque gril à gaz, modèle de table, plaque lisse chromée	700S
7178.0262	Plaque de cuisson gaz, modèle de table, 1/2 plaque nervurée chromée	700S
7178.3150 7178.3185	Plaque gril à gaz, plaque lisse / Plaque gril à gaz, plaque lisse chromée	900
7178.3155 7178.3190	Plaque gril à gaz, plaque lisse / Plaque gril à gaz, plaque lisse chromée	900

C. INSTRUCTIONS DE MONTAGE

Installation

- L'installation et le réglage de l'appareil doivent être effectués par l'équipe technique du service agréé.
- Placez l'appareil sous une hotte aspirante filtrée pour éliminer les odeurs et les vapeurs pouvant se dégager pendant la cuisson.
- Placez l'appareil à au moins 10 cm du mur latéral ou arrière pour éviter toute augmentation excessive de chaleur.
- L'appareil doit être placé sur une surface plane en ajustant sur ses quatre pieds réglables. (Figure A)
- Retirez la couche de protection en nylon de l'appareil. Éliminez toutes les particules collantes sur l'appareil avec un nettoyant approprié.
- Ne jamais laisser de matériaux inflammables autour de l'appareil.

Raccordement De Gaz

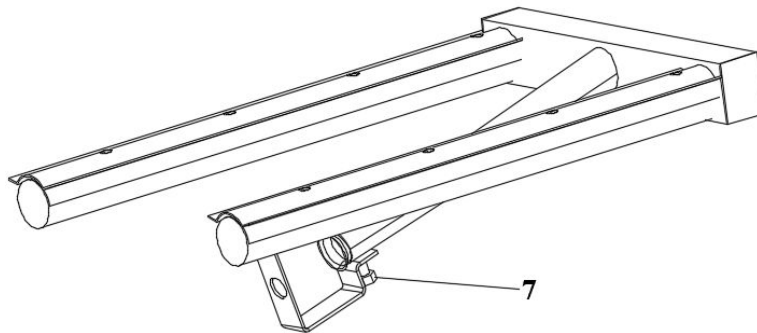
- L'appareil doit être raccordé conformément aux normes de gaz nationales et locales du pays concerné.
- Les entrées de gaz de l'appareil sont indiquées avec une étiquette "GAZ " sur le corps de l'appareil.
- Le raccordement à l'installation de gaz sera effectué avec le tuyau flexible et la vanne à bille. Fixez la vanne à bille dans un endroit à l'abri de la chaleur et facilement accessible en cas de danger.
- Une fois les raccordements d'entrée de gaz terminés, vérifiez les fuites éventuelles de gaz.
- Alimentez l'appareil avec le gaz et la pression comme indiqué sur la plaque signalétique de l'appareil. Si le type de gaz selon lequel l'appareil est réglé ne correspond pas au type de gaz installé, suivez les instructions ci-dessous.

ATTENTION: Tous les réglages et modifications de l'installation de gaz et du raccordement de l'appareil doivent être effectués par des personnes agréées. La pression de gaz ne peut jamais dépasser 21 millibars pour le gaz naturel et 30 millibars pour le GPL.

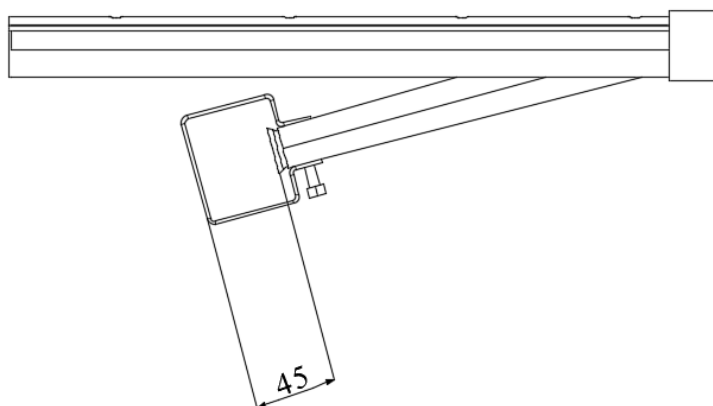
RÉGLAGE AUX DIFFÉRENTS TYPES DE GAZ

- Si l'appareil est branché à l'installation de gaz, fermez la vanne d'entrée de gaz principale.
- Installation de l'injecteur du brûleur (Figure B)

1. Retirez le panneau avant du gril. Ouvrez en tournant l'injecteur du brûleur en utilisant une clé appropriée (1).
2. Remplacez l'injecteur (2) par un injecteur approprié au type de gaz.
3. Remplacez l'injecteur de la flamme pilote (4) par un injecteur adapté au type de gaz. Pour cela, il suffit de retirer le couplage (3) et de tirer le tuyau de gaz.
4. L'espace de réglage du venturi (tube gaz/air) doit être complètement ouvert de type gaz GPL et GN.
5. Après avoir réglé l'écart du tube venturi, serrez le boulon avec une clé appropriée.



6. L'espace de réglage du venturi air/gaz doit être complètement ouvert et fixé, l'espace sera de 45 mm pour une combustion précise.



D. INSTRUCTIONS A L'UTILISATEUR ET POINTS A CONSIDÉRER

- Faites fonctionner sans charge pendant un certain temps avant de cuisiner avec le gril. Ainsi l'huile protectrice disparaîtra et l'appareil sera prêt pour l'utilisation.
- Lorsque vous ne cuisinez pas, maintenez le bouton de commande à la position "🔥" ou pilote. Il vous offrira une utilisation plus économique.
- Nettoyez quotidiennement la plaque du gril à l'aide d'une spatule. De cette façon, vous évitez l'accumulation de résidus d'aliments brûlés et carbonisés et donc la réduction de l'efficacité de la cuisson.
- Après chaque utilisation, nettoyez le réservoir d'huile dans le compartiment.
- Si vous n'utiliserez pas l'appareil pendant une longue période, recouvrez la plaque avec une huile appropriée et conservez-le à l'abri de l'humidité.
- Ne pas faire fonctionner le gril lorsque les rebords arrière ne sont pas présents ou fermés.
- Ne jamais laisser de nourriture ouverte dans le placard des appareils.

COMMENCEZ

- Ouvrez la vanne de gaz principale.
- Poussez légèrement le bouton de gaz de gril (5) jusqu'à la position "★" d'allumeur. Dans cette position, Allumez la flamme pilote (6) avec allumeur.
- Une fois la flamme pilote allumée, maintenez le bouton enfoncé pendant au moins 10 secondes pour réchauffer l'extrémité du thermocouple de sécurité.
- Vous pouvez ensuite régler la position souhaitée au feu faible ou élevé "🔥". Les repères "🔥" sont affichés sur le bouton.
- Si l'appareil est démarré pour la première fois, maintenez enfoncé le bouton en position de flamme pilote pour évacuer l'air dans l'installation de gaz.

ÉTEINDRE

- Tournez le bouton de gaz à la position d'allumeur "★". Seule la flamme pilote se produit dans cette position. Seule la flamme pilote se produit dans cette position.

MAINTENANCE

- Ne jamais faire la maintenance sans fermer la vanne de gaz principale de l'appareil.
- Avant de refroidir complètement, essuyez l'appareil avec un chiffon imbibé d'eau tiède savonneuse.
- Ne pas utiliser de produits de nettoyage susceptibles de rayer la surface de l'appareil.
- Si nécessaire, utilisez des nettoyeurs chimiques.
- Ne pas nettoyer l'appareil avec de l'eau ou de la vapeur à haute pression.
- Si l'appareil ne sera pas utilisé pendant une longue période, recouvrez les surfaces avec une fine couche de vaseline.

ATTENTION: Tout remplacement de pièce susceptible d'affecter la sécurité doit être effectué par les personnes agréées. Pendant la maintenance et les réparations, maintenez la soupape de gaz principale fermée et à l'écart du feu. Effectuez un test d'étanchéité après chaque réparation ou remplacement à l'aide d'un détecteur de mousse ou de gaz. En cas de situation dangereuse de l'appareil, contactez le service agréé. Ne laissez jamais des personnes non agréées intervenir l'appareil.

DANGEREUX : Ne jamais permettre que le contrôle d'étanchéité soit effectué au feu.

Information sur la conformité

Cet appareil a été conçu et fabriqué conformément aux directives et normes suivantes.



Directive de marquage, 93/68/ CEE

TS EN 203-1 / Dispositifs de cuisson à gaz- Chapitre 1: Dispositifs de sécurité générale

TS EN 203-2-1 Équipements alimentaire à combustion de gazChapitre 2-1 Spécifications-Parties supérieures ouvertes

TS EN 203-2-2 Appareils à combustion de gaz – Chapitre 2-2: Règles spéciales - Cuisinières

- Restrictions d'obligation : Toutes les informations techniques, les instructions de mise en service et les informations d'utilisation et de maintenance contenues dans ce manuel contiennent les informations les plus récentes sur votre appareil. Le fabricant ne pourra être tenu responsable des dommages ou blessures personnelles résultant de la réalisation de toute procédure non conforme aux instructions d'utilisation, de toute utilisation, réparation ou modification non autorisée de l'appareil ou utilisation de pièces de rechange non approuvées par le fabricant.

E. LES FIGURES

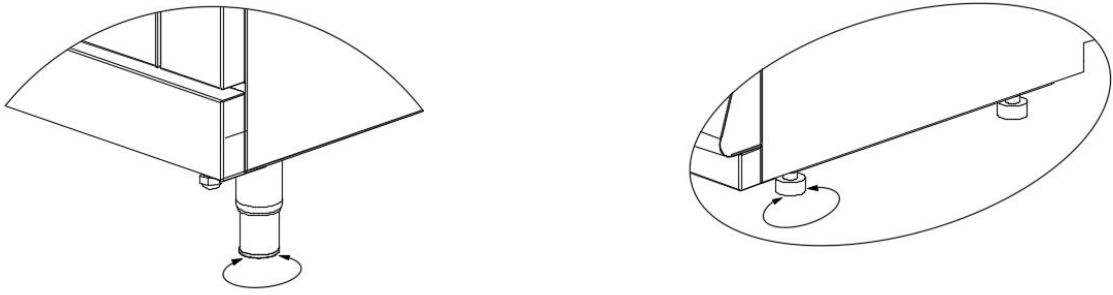


Figure A

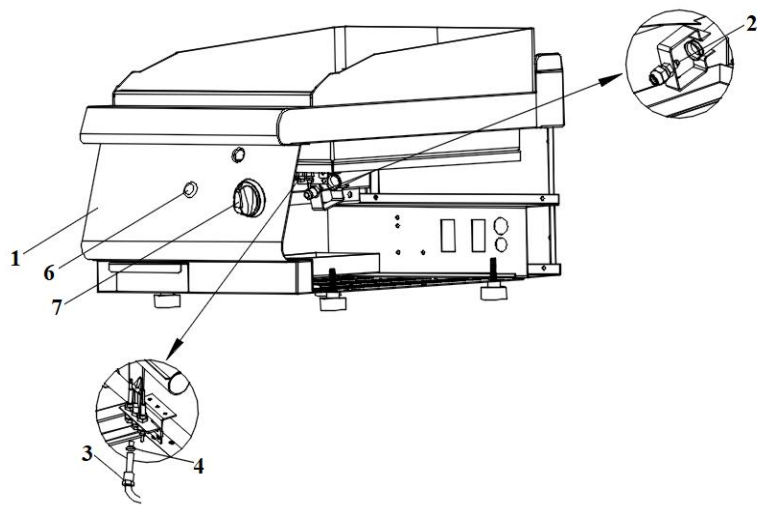
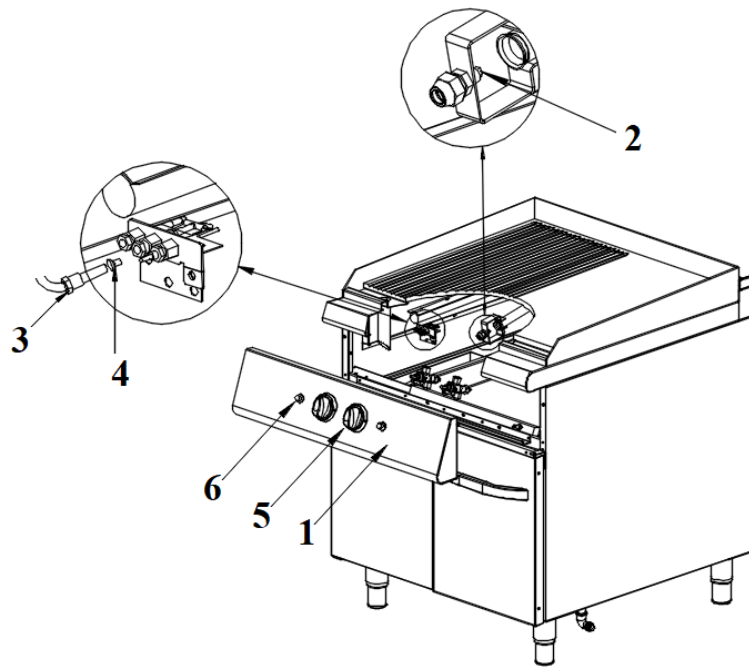
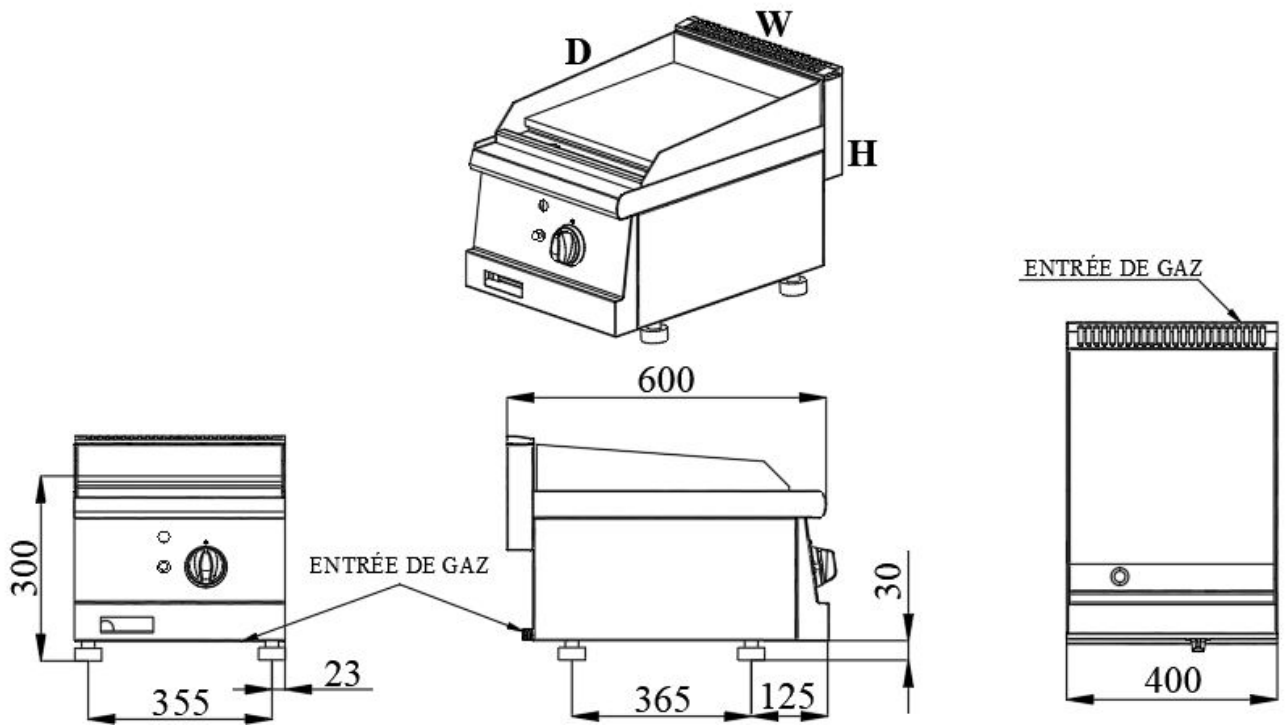


Figure B

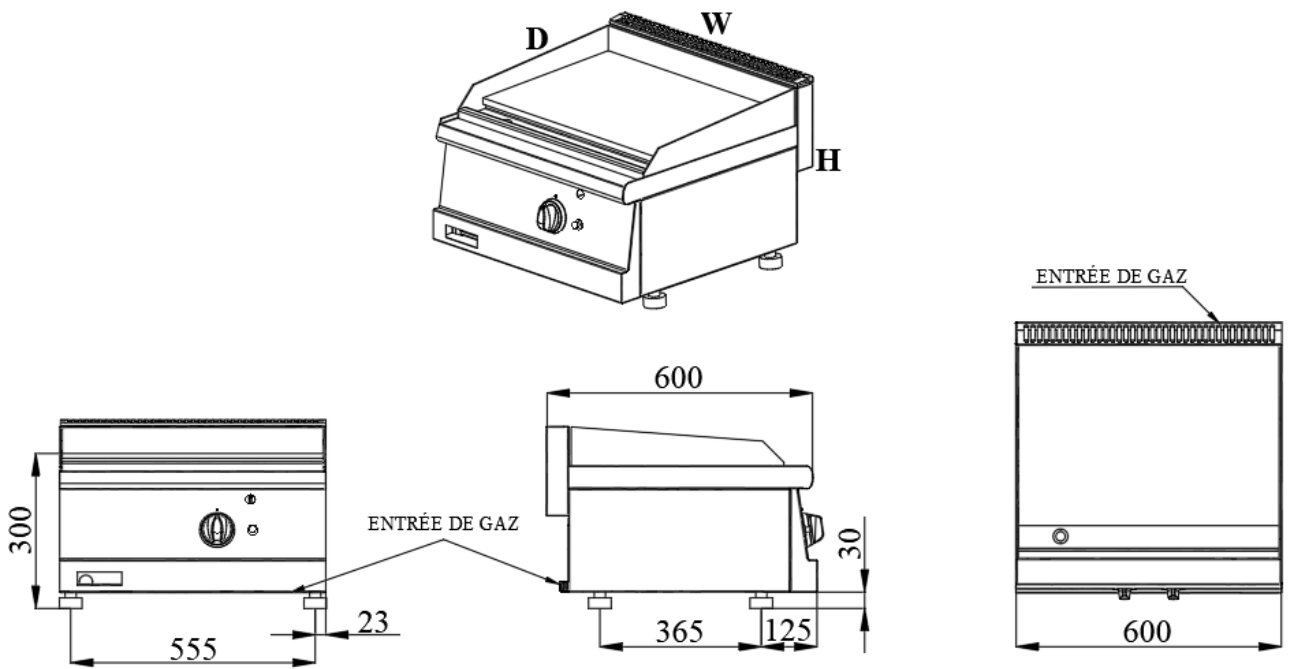
F. DESSINS DES PRODUITS

Produit	Largeur (W)	Profondeur (D)	Hauteur (H)	Source de Courant	Puissance	Câblage	Poids	Volume
7178.0025 7178.0055	400 mm	600 mm	300 mm	1/2 ''	5,8 kW	NG-G20-20mBar LPG-G30-30mBar	35 kg	0.18 m ³
7178.0030 7178.0060	600 mm	600 mm	300 mm	1/2 ''	7,16 kW	NG-G20-20mBar LPG-G30-30mBar	50 kg	0.28 m ³
7178.0445 7178.0475	400 mm	700 mm	900 mm	1/2 ''	6,5 kW	NG-G20-20mBar LPG-G30-30mBar	83 kg	0.45 m ³
7178.0450 7178.0480	800 mm	700 mm	900 mm	1/2 ''	13 kW	NG-G20-20mBar LPG-G30-30mBar	126 kg	0.84 m ³
7178.0225 7178.0255	400 mm	700 mm	300 mm	1/2 ''	6,5 kW	NG-G20-20mBar LPG-G30-30mBar	70 kg	0.21 m ³
7178.0230 7178.0260	800 mm	700 mm	300 mm	1/2 ''	13 kW	NG-G20-20mBar LPG-G30-30mBar	115 kg	0.36 m ³
7178.0262	800 mm	700 mm	300 mm	1/2''	13 kW	NG-G20-20mBar LPG-G30-30mBar	120 kg	0.36 m ³
7178.3150 7178.3185	400 mm	900 mm	900 mm	1/2''	9 kW	NG-G20-20mBar LPG-G30-30mBar	87 kg	0.58 m ³
7178.3155 7178.3190	800 mm	900 mm	900 mm	1/2''	18 kW	NG-G20-20mBar LPG-G30-30mBar	152 kg	1.05 m ³

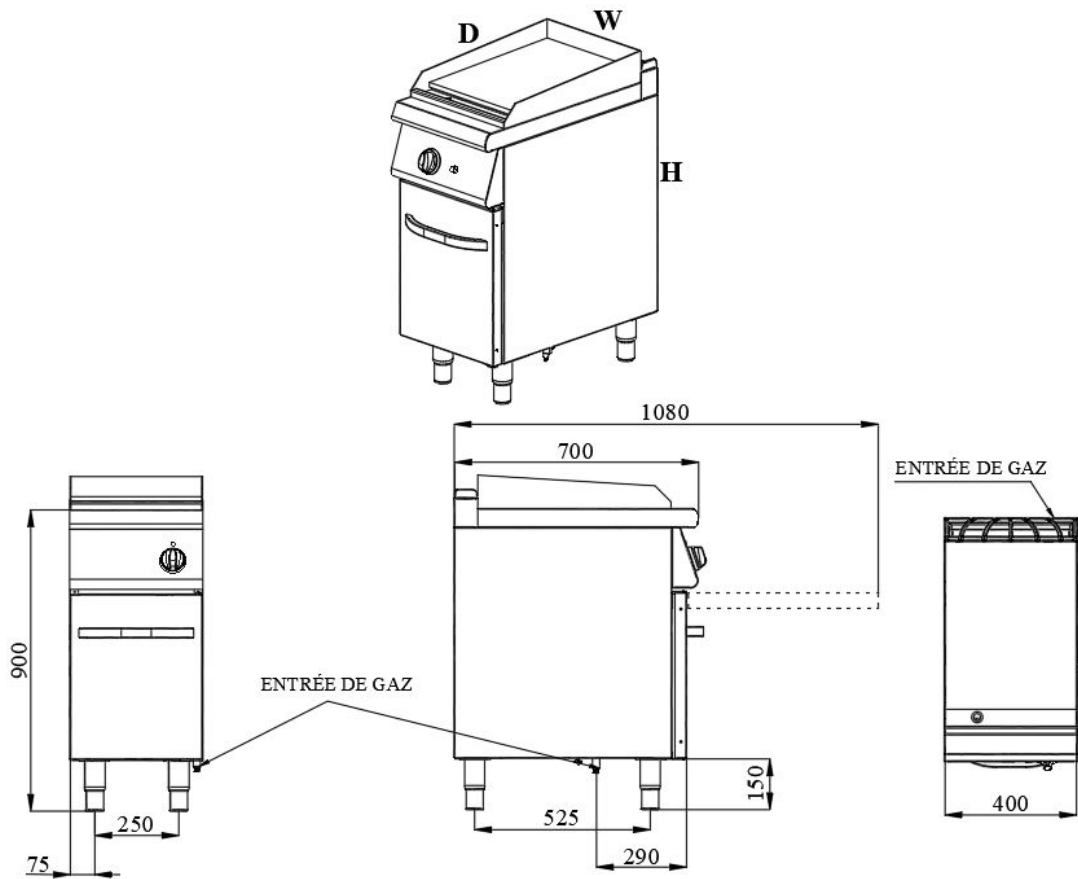
7178.0025 / 7178.0055



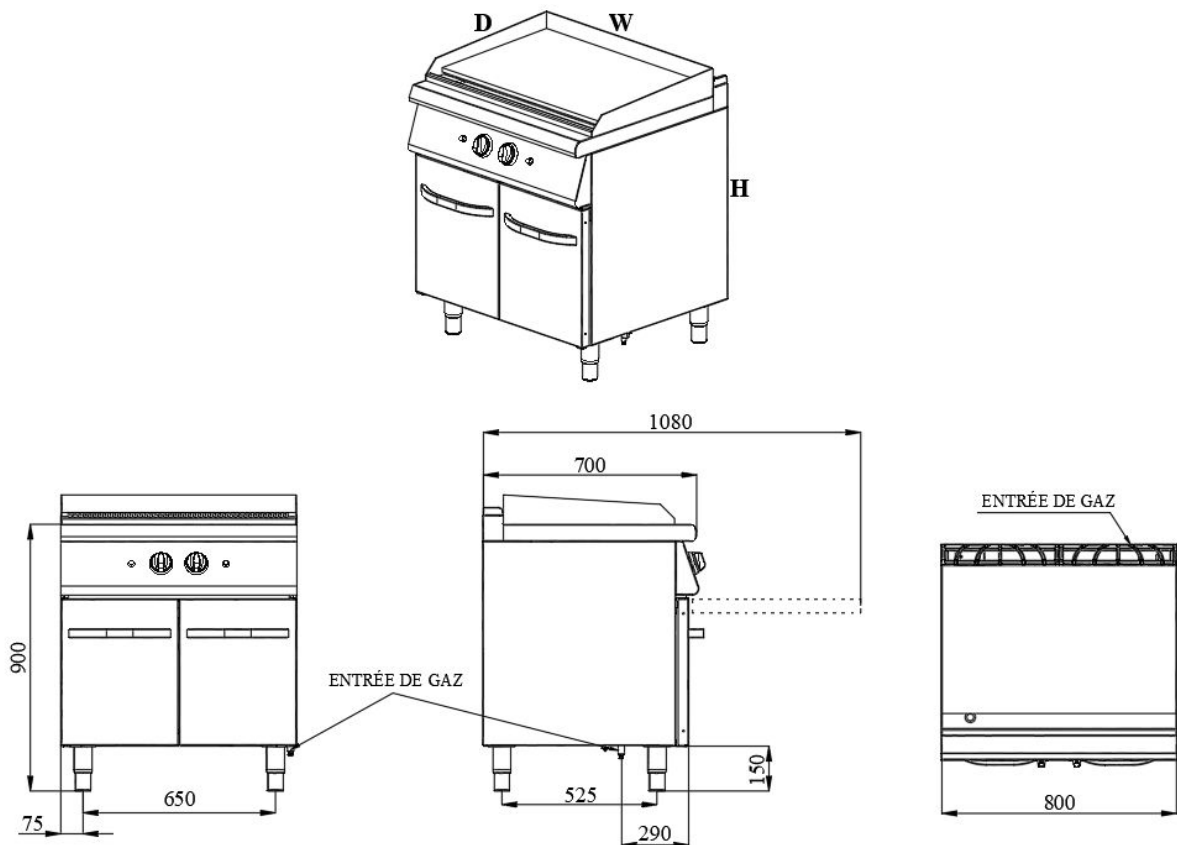
7178.0030 / 7178.0060



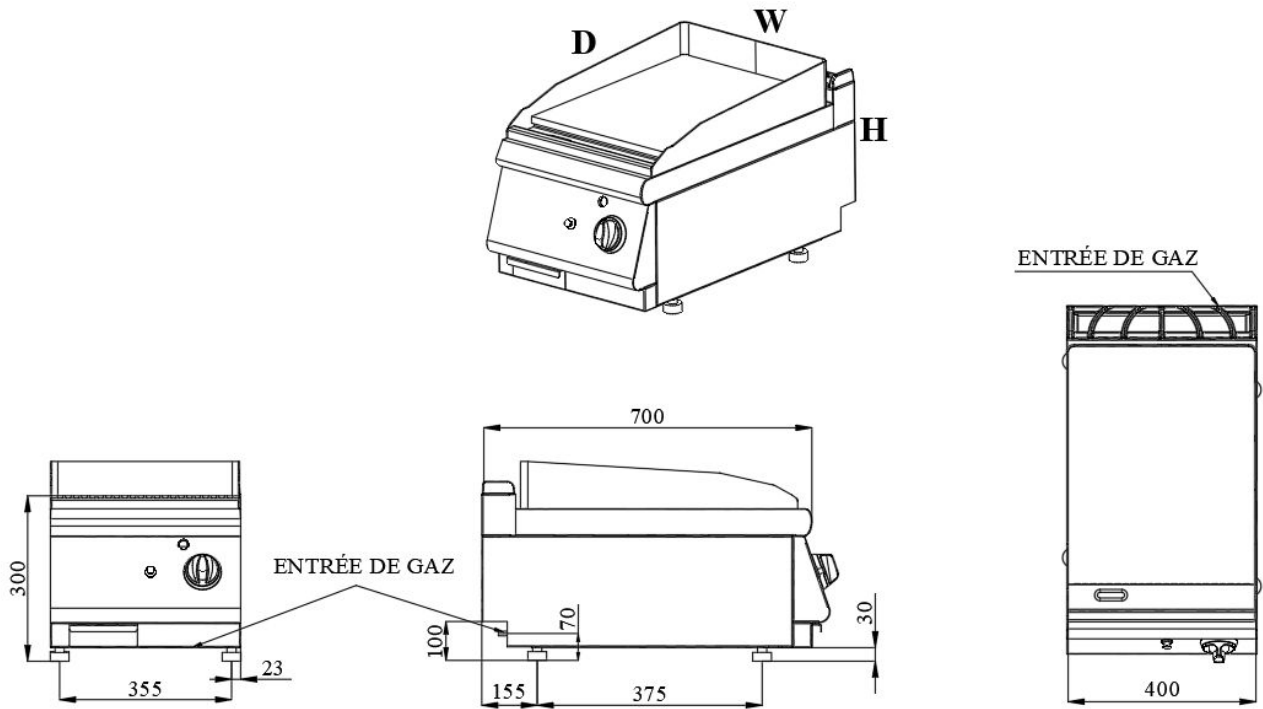
7178.0445 / 7178.0475



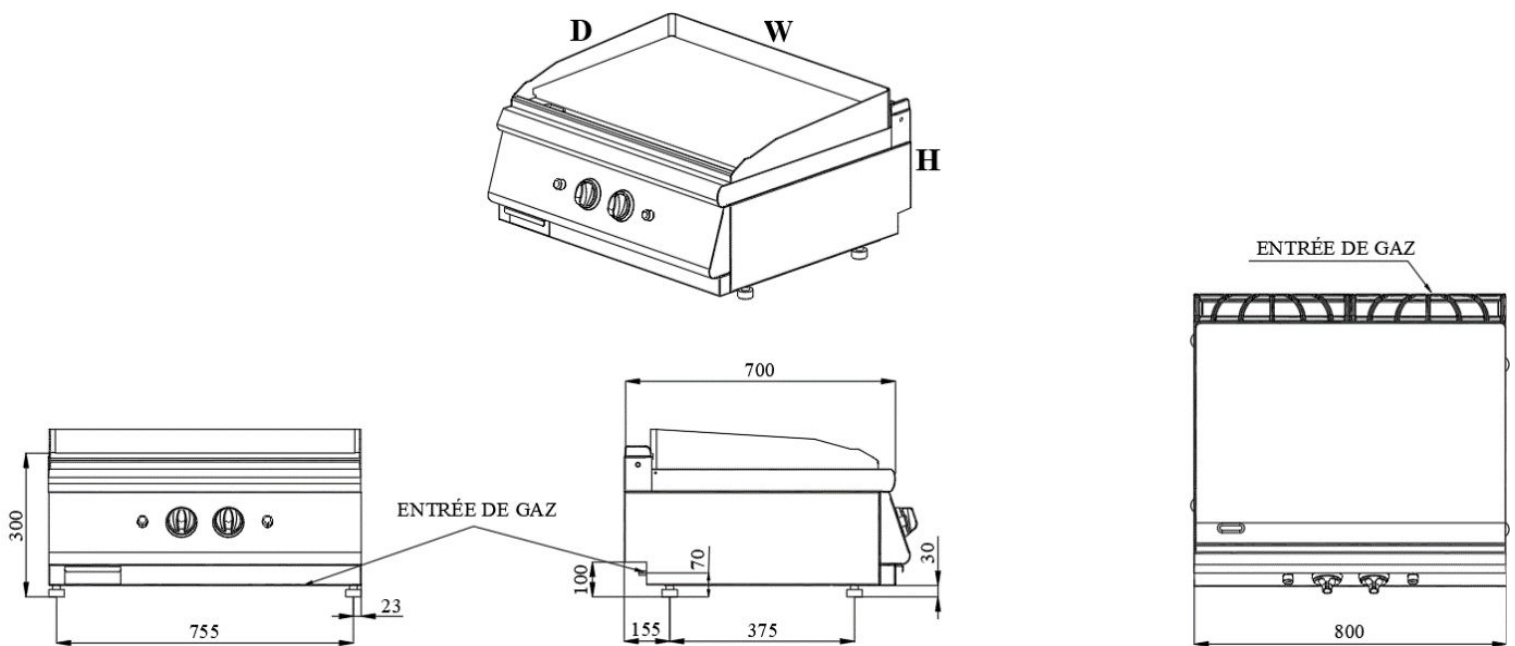
7178.0450 / 7178.0480



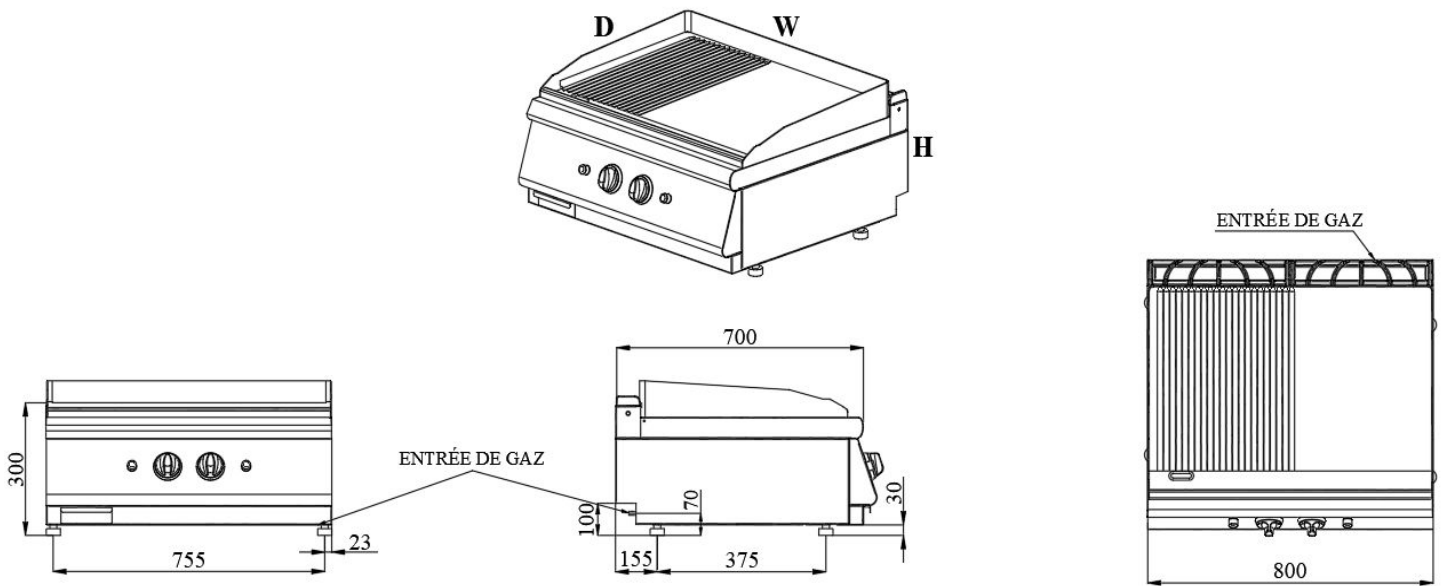
7178.0225 / 7178.0255



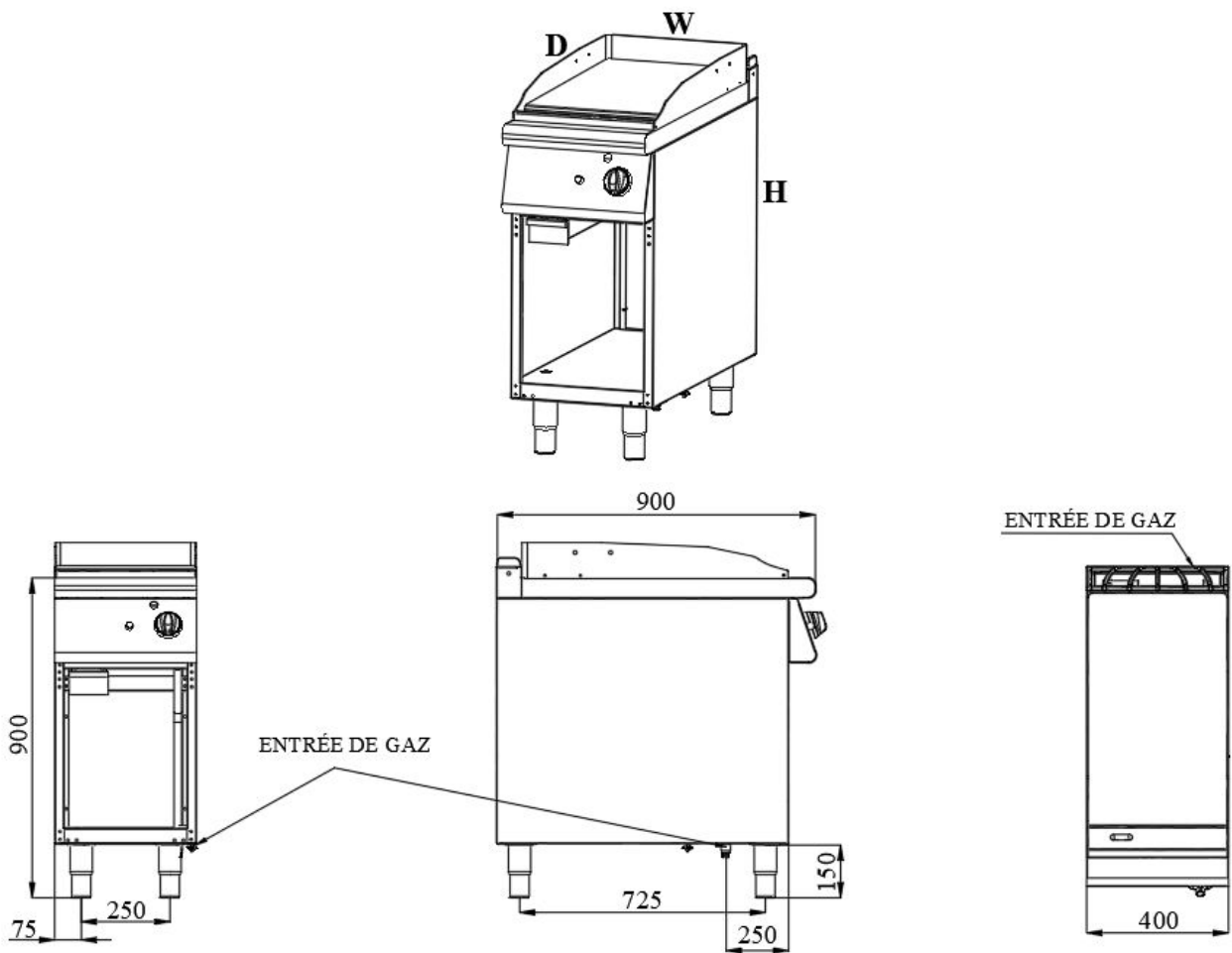
7178.0230 / 7178.0260



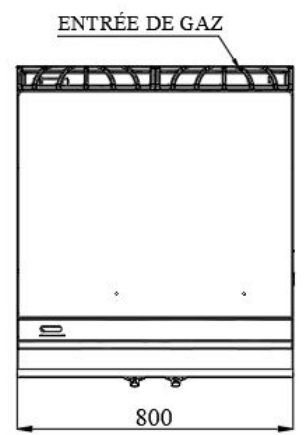
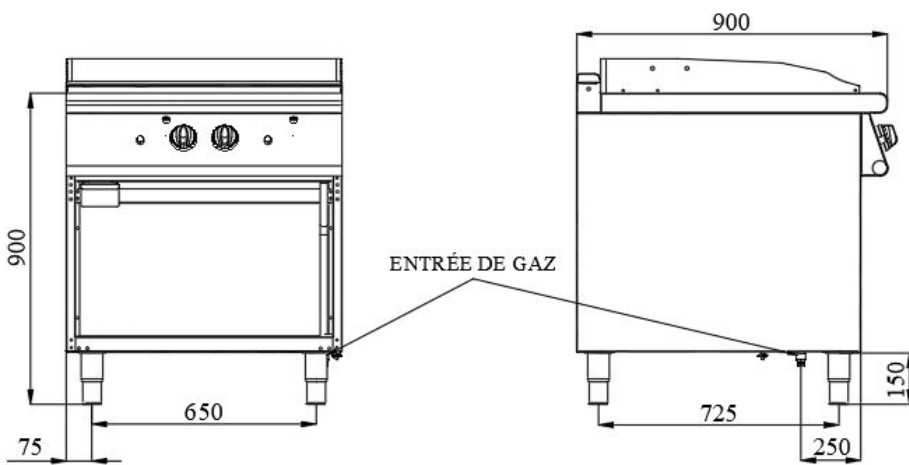
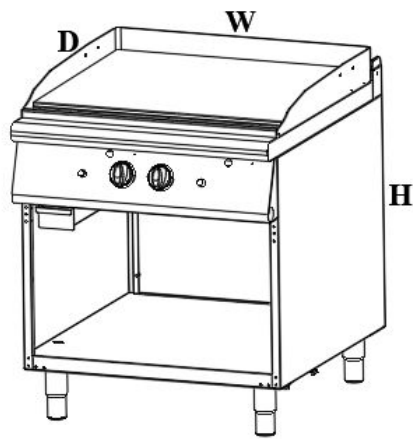
7178.0262

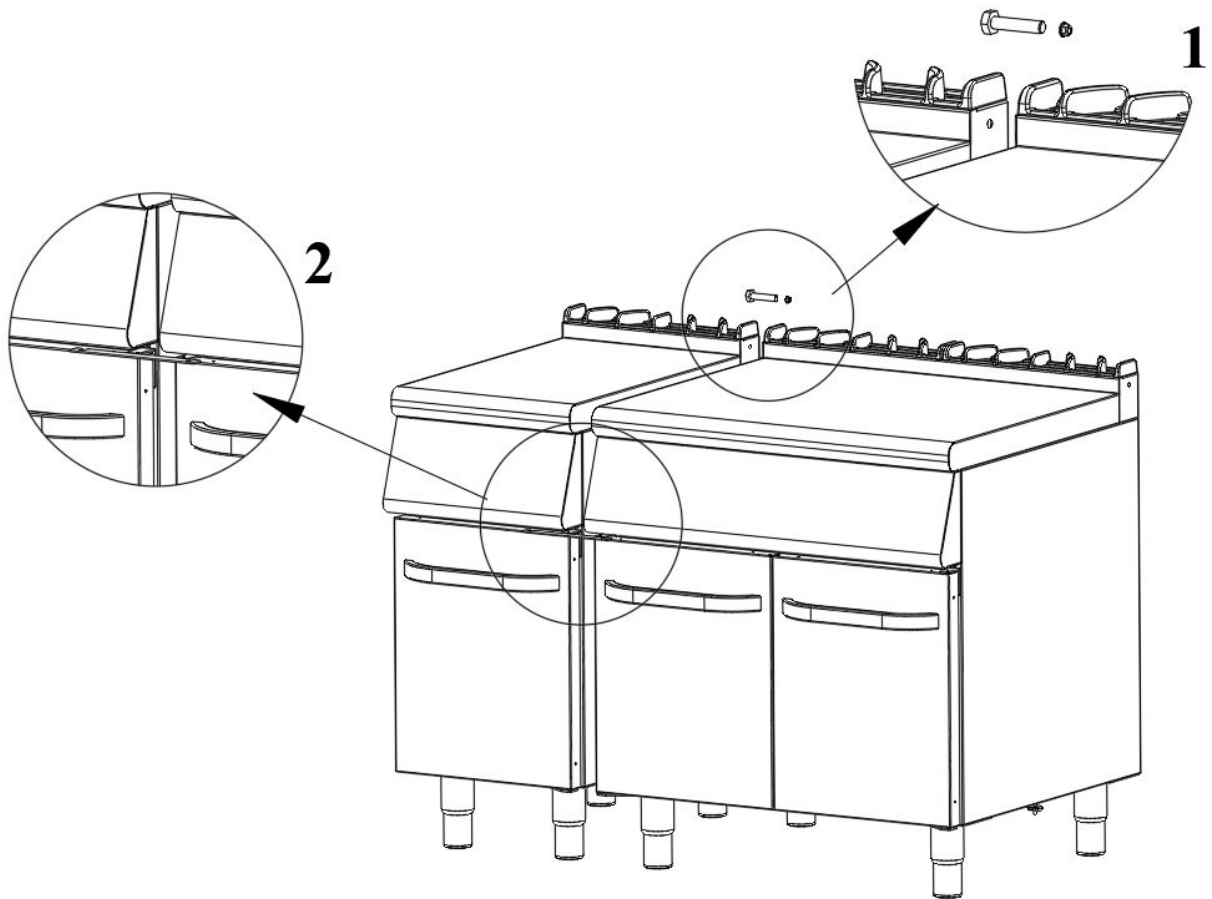


7178.3150 / 7178.3185

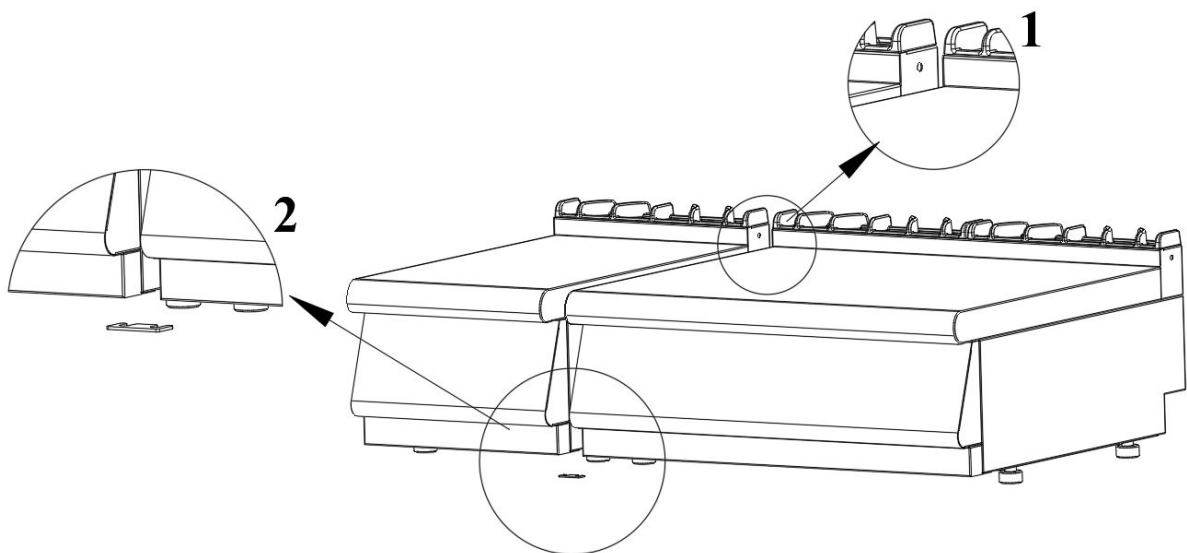


7178.3155 / 7178.3190





Fixation SÉRIE 700 / 900



600 / 700-S Schéma de fixation de périphérique série



Combisteel BV

Office: Lichtschip 63, 3991 CP, Houten, The Netherlands

Warehouse: Verlengde Gildenweg 20, 8304 BK, Emmeloord, The Netherlands

TEL: +31 (0)30 285 00 90

E-mail: info@combisteel.com

www.combisteel.com